
Bambusová roleta EDESA

Návod na zaměření a montáž

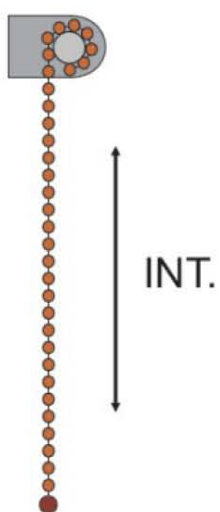


EDESA bambusová roletka

TYP STAHOVÁNÍ



NAVÍJENÍ



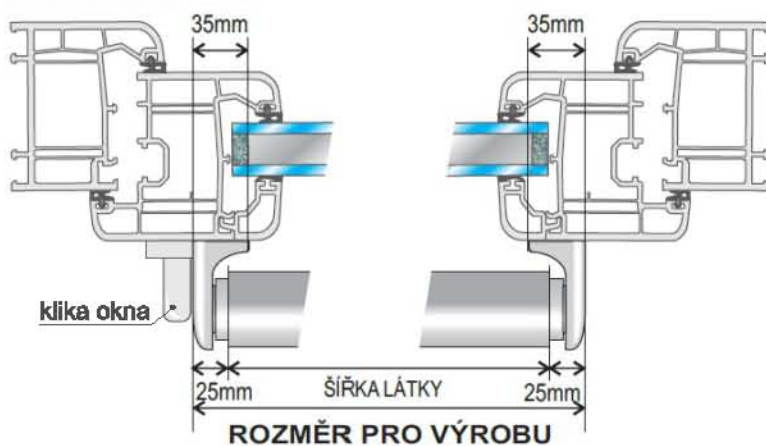
HŘÍDEL: hliníkový profil (průměr 25 mm)
DOLNÍ PROFIL: mořené dřevo
OVLÁDÁNÍ: řetízek
UCHYCENÍ: strop, zeď, křídlo okna

EDESSA MEZNÍ ROZMĚRY	DRUH TKANINY					
	J 01	J 02	J 03	J 04	J 05	J 06
MAXIMÁLNÍ ŠÍŘKA	1800	1800	1800	1800	1800	1800
MAXIMÁLNÍ VÝŠKA	1900	1900	1900	1900	1900	1900
MAXIMÁLNÍ PLOCHA v m ²	3	3	3	3	3	3

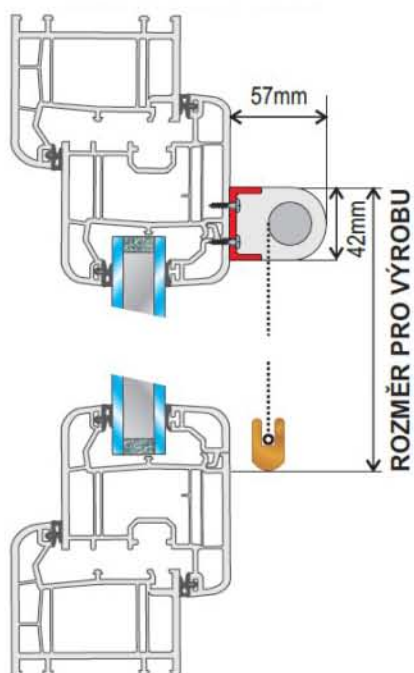
A ZAMĚŘENÍ A MONTÁŽ NA KŘÍDLO OKNA

1. ZAMĚŘENÍ NA KŘÍDLO OKNA

ZAMĚŘENÍ ŠÍŘKY



ZAMĚŘENÍ VÝŠKY

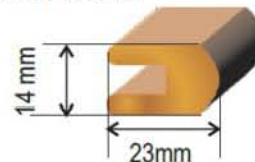


HŘÍDEL



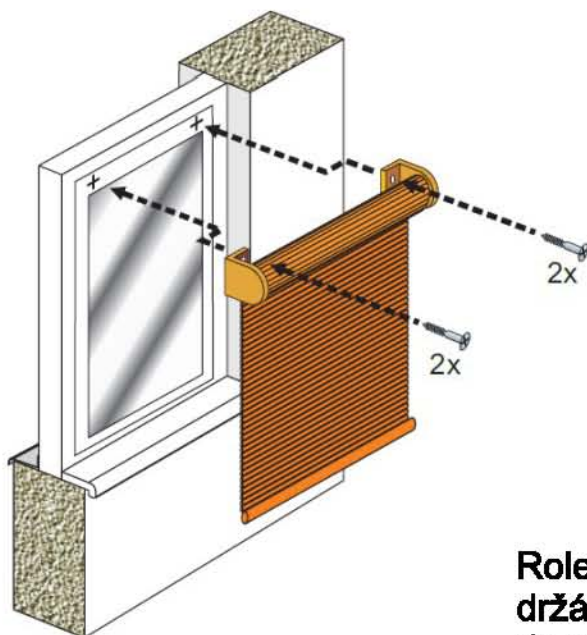
PRŮMĚR HŘÍDELE 25mm

DOLNÍ PROFIL



A ZAMĚŘENÍ A MONTÁŽ NA KŘÍDLO OKNA

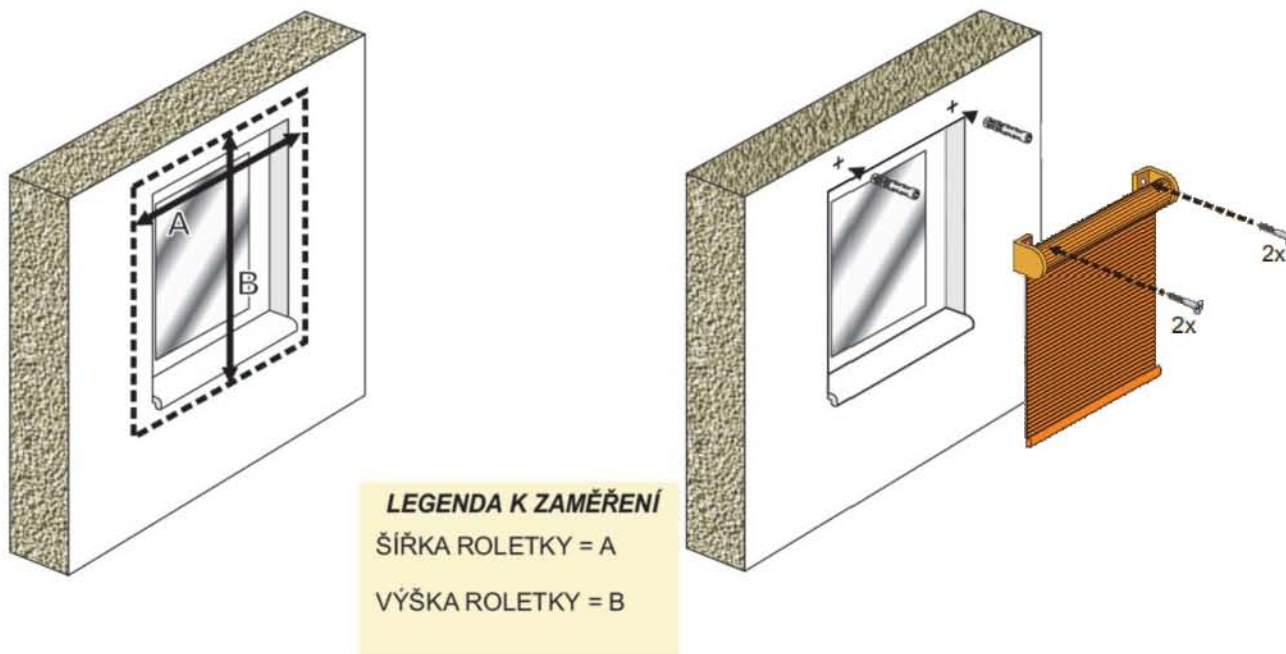
2. MONTÁŽ NA KŘÍDLO OKNA



Roleta se montuje pomocí plastových držáků na křídlo okna (nebo na zeď i do stropu, viz níže). Nejdříve připevníme držák rolety na straně ovládání, nasadíme do něj roletu i s druhým držákem, vyrovnáme a označíme si místo pro uchycení druhého držáku. Vyjmeme roletu, držák připevníme a nasadíme roletu zpět. Upravíme dorazy řetízku a zkontrolujeme funkčnost rolety.

B ZAMĚŘENÍ A MONTÁŽ NA ZEĎ A NA STROP

1. ZAMĚŘENÍ A MONTÁŽ NA ZEĎ



2. ZAMĚŘENÍ A MONTÁŽ NA STROP

