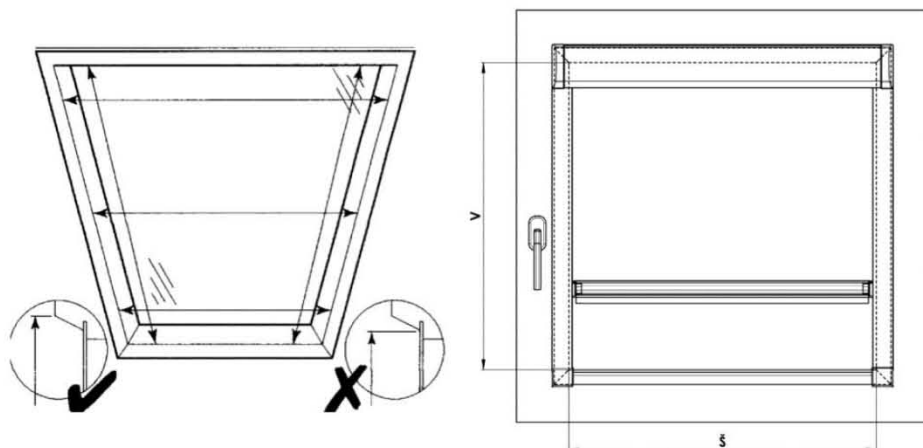


STŘEŠNÍ ROLETA R-LITE



1. VYMĚŘENÍ OKNA:

Vyměření provádějte tak, jak je vyznačeno na obrázku. Měření se provádí na vrcholu rámu okenního křídla, nikoliv u skleněné plochy. Pokud je okno vybaveno typovým štítkem, pak v objednávkovém formuláři postačí uvést přesný název a typ střešního okna. Minimální hloubka pro montáž je 40 mm.

ŠÍŘKU A VÝŠKU SVĚTLÉHO OTVORU V OKENNÍM KŘÍDLE MĚŘÍME TÍMTO ZPŮSOBEM:

š (šířka)

Měříme od levého vrcholu k pravému vrcholu rámu okenního křídla a to nahoře, v místě uchycení rolety.

Šířku žaluzie vyrábíme s přesností na milimetry od šíře 300 mm do šíře 1200 mm.

Rozměry mimo stanovené limity je nutno konzultovat s výrobcem.

v (výška)

Měříme obdobně jako šířku a to od horního vrcholu ke spodnímu vrcholu rámu okenního křídla, který zapíšeme do objednávkového formuláře rolety.

Výšku žaluzie vyrábíme s přesností na milimetry od výšky 300 mm do výšky 1600 mm.

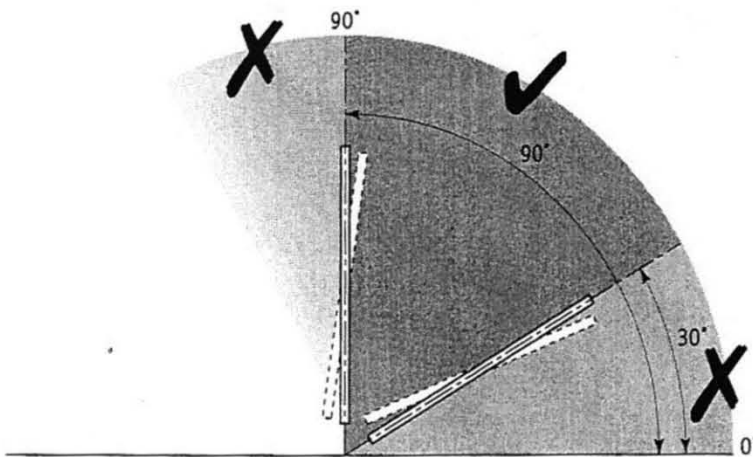
Rozměry mimo stanovené limity je nutno rovněž konzultovat s výrobcem.

V OBJEDNÁVKOVÉM FORMULÁŘI JE POTŘEBA SPECIFIKOVAT:

1. rozměr
2. typ okna + identifikační číslo okna.
3. úhel zasklívací lišty (90°, 96°, 100°, 102°, 105°)

POZOR!

Pokud střešní okno není vybaveno typovým štítkem, a není tím pádem možnost určení úhlu zasklívací lišty, je nutné do objednávkového formuláře uvést, vedle rozměrů na vrcholech rámu, také rozměry u skla, včetně hloubky rámu křídla. Z těchto tří parametrů se dá odvodit přesný úhel zasklívací lišty rámu střešního okna.



POZOR!!! ÚHEL SKLONU STŘECHY NESMÍ BÝT MENŠÍ NEŽ 30° A VĚTŠÍ JAK 90°

2. MONTÁŽ

Montáž provádějte výhradně podle tohoto návodu, vyhnete se tak zbytečným montážním chybám, popřípadě dalším nepříjemnostem s nimi souvisejícími.

POMŮCKY K MONTÁŽI:

- vrtačka
- křížový šroubovák
- nůž, nůžky, kleště

pro uchycení klipu

vrut

3x17

Kontrola:

- před montáží doporučujeme provést kontrolu všech dílů při dodávce zboží, tím předejdeme možným problémům. Případné nedostatky, popř. připomínky týkající se montáže či vlastní žaluzie sdělte prosím výrobci.
- roletku v žádném případě neroztahujeme před montáží
- odstraňte všechny překážky ze střešního okna, které by mohly bránit montáži

KONTROLA:

- před montáží doporučujeme provést kontrolu všech dílů při dodávce zboží, tím předejdeme možným problémům. Případné nedostatky, popř. připomínky týkající se montáže či vlastní rolety sdělte prosím výrobci.

VLASTNÍ MONTÁŽ:

- roletku v žádném případě neroztahujeme před montáží
- odstraňte všechny překážky ze střešního okna, které by mohly bránit montáži

UPEVNĚNÍ STROPNÍCH ÚCHYTEK:

- přiložte plastovou stropní úchytku s již osazenou podložkou pro daný úhel k horní hraně okenního rámu ve vzdálenosti 80 mm od okraje
- stropní úchytku přišroubujte a poté odlomte přesahující části úchytky



UPEVNĚNÍ HORNÍHO PROFILU:

- uchopte horní profil do obou rukou a zavěste horní profil přední částí o klip a zacvakněte směrem k oknu profil do klipu
- přední část horního profilu leží na rámu okna



MONTÁŽ VODÍCÍCH LIŠŤ:

- vodící lišty zasuněte pod horní profil, vyrovnejte je s okrajem rámu a přišroubujte je
- pozor, aby se napínací šňůrky nedostaly mezi vodící lišty a rám okna

UPEVNĚNÍ NAPÍNACÍ ŠŤŮRKY:

- odmotkejte napínací šňůry z přepravních klipů na roletce a uvolněte je
- napínací držáky, umístěné na koncích šňůr, zacvakněte do spodních koncovek vodících lišt

SEŘÍZENÍ BRZDY ROLETKY:

- v případě potřeby lze doseřdit brzdu roletky nastavením napínacích šňůr.
- brzdu seřídíme posunutím kovového válečku na konci šňůry. Vždy platí toto pravidlo: čím více je šňůra napnutá, tím více je roletka brzděna.
- správně nastavená brzda drží roletku v jakékoli pozici vytažení
- **POZOR!** - Příliš velké napnutí vodících šňůr, může poškodit celý brzdící systém rolety



DOKONČENÍ:

- odstraníme přepravní klipy z roletky
- uchopením dolní lišty stáhneme roletku do spodní části okna a zkontrolujeme její funkčnost.
- Roletka je připravena k úspěšnému užívání.

NÁZORNÁ MONTÁŽ

