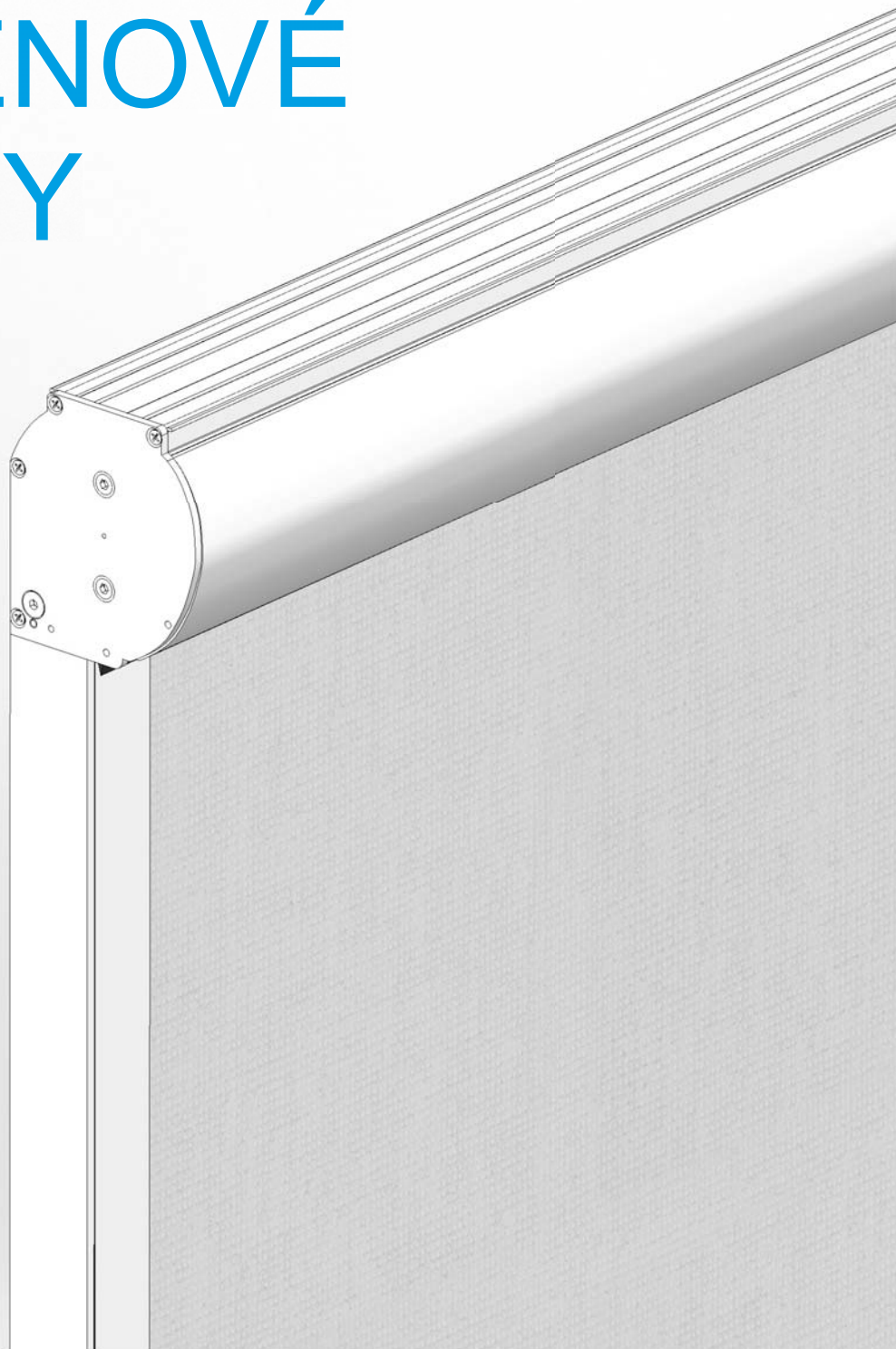


TECHNICKÝ MANUÁL

# SCREENOVÉ ROLETY



---

## Obsah – Screenové rolety



Označení výrobku CE	3
<b>SCREEN ZIP</b>	4
Základní specifikace produktu	5
Vyměření a montáž	7
<b>SCREEN GW</b>	13
Základní specifikace produktu	14
Vyměření a montáž	16
<b>SCREEN LITE</b>	23
Základní specifikace produktu	24
Vyměření a montáž	26

---

## **ISOTRA** *Quality*

Značka symbolizující mnohaletou tradici, nevyčíslitelné investice do vlastního vývoje, používání kvalitních materiálů, technologickou vyspělost, spolehlivou práci stovek zaměstnanců a mnoho dalších parametrů, které tvoří jeden celek – finální výrobek společnosti ISOTRA.

# Označení výrobku CE

## Prohlášení o vlastnostech

č. 001/2013

Výrobce: **ISOTRA a.s., Bílovecká 2411/1, 746 01 Opava, IČ: 47679191**  
prohlašuje tímto, že:

typ: **SCREEN - vnější clony (venkovní roleta) s motorickým pohonem**  
výrobek: **ZIP**


byl navržen a vyroben v souladu s Nařízením Evropského parlamentu a rady 305/2011 (CPR).

Zamýšlené použití:  
Roleta Screen ZIP je výrobkem interiérové a exteriérové stínicí techniky, který má vodorovně uloženou trubku s návěsem látky. Spouštění a vytahování ovládá motor. Ovládání může být na levé nebo na pravé straně rolety. Pro motor se horní a dolní poloha rolety určuje elektronicky přímo na motoru.  
Látková roleta SCREEN ZIP je unikátním screenovým systémem. Díky speciálnímu vedení látky v bočních lištách SCREEN ZIP podstatně zvyšuje odolnost rolety proti větru, v uzavřené poloze částečně nahrazuje síť proti hmyzu.  
Výrobek slouží k zastínění dle typu látky až cca 100%, k ochraně před oslněním (slunce, pouliční osvětlení, auto), k nastavení intenzity průchodu světla z exteriéru, k ochraně soukromí (před pozorováním z exteriéru) a pro úplné zatemnění.  
Výrobek je určen pro montáž do ostění. Roleta se upevňuje vruty s hmoždinkami na zeď před okenní otvor nebo na rám okna.  
Systém posouvání a ověřování stálosti výrobku: 4  
Posouzení výrobku podle systému 4 provedl:  
Ověření výrobku provedl dodavatel komponentů: RESSTENDE S.r.l. Via Ghiringella, 74 – 20864 Agrate Brianza (MB), Italy  
Deklarované charakteristiky:

Základní charakteristiky	Vlastnost	Harmonizovaná technická specifikace
Odolnost proti větru	3	EN 13561:2009

Vlastnost výrobku SCREEN ZIP je ve shodě je ve shodě s vlastností uvedenou v tabulce Deklarované charakteristiky.  
Výrobek SCREEN ZIP neobsahuje látky, na které se ve smyslu čl. 33 Nařízení Evropského parlamentu a Rady (ES) č. 1907/2006 (REACH) vztahuje povinnost informovat o nich příjemce výrobku.  
Toto prohlášení o vlastnostech se vydává na výhradní odpovědnost ISOTRA a.s., Bílovecká 2411/1, 746 01 Opava.


V Opavě dne: 01. 07. 2013

  
 Ing. Bohumír Blachut  
 Generální ředitel

ISOTRA a.s., Bílovecká 2411/1, 746 01 Opava  
 tel: +420 553 888 111 fax: +420 553 888 1110

ZÁKLADNÍ VLASTNOSTI VÝROBKŮ ISOTRA a.s. v souladu s normou EN ISO 9001:2015  
 IČO: 47679191, DIČ: CZ47679191

Zpracováno v elektronickém systému CE-RO-02-000008 (číslo 3102)  
 IČO: 47679191, DIČ: CZ47679191




## Prohlášení o vlastnostech

č. 002/2013

Výrobce: **ISOTRA a.s., Bílovecká 2411/1, 746 01 Opava, IČ: 47679191**  
prohlašuje tímto, že:

typ: **SCREEN - vnější clony (venkovní roleta) s ručním nebo motorickým pohonem**  
výrobek: **GW**


byl navržen a vyroben v souladu s Nařízením Evropského parlamentu a rady 305/2011 (CPR).

Zamýšlené použití:  
Screenová roleta SCREEN GW je výrobkem interiérové a exteriérové stínicí techniky, který má vodorovně uloženou trubku s návěsem látky. Spouštění a vytahování ovládá motor. Ovládání může být na levé nebo na pravé straně rolety. Pro motor se horní a dolní poloha rolety určuje elektronicky přímo na motoru.  
Screenová roleta SCREEN GW je moderním prvkem zastínění. Výrobek je vhodný pro zastínění jak interiéru, tak exteriéru a jeho použití je vhodné jak pro administrativní budovy, tak rodinné domy. Roleta SCREEN GW se nabízí s krycím profilem a možností bočního vedení lankem nebo vodičí lištou.  
Výrobek slouží k zastínění dle typu látky až cca 100%, k ochraně před oslněním (slunce, pouliční osvětlení, auto), k nastavení intenzity průchodu světla z exteriéru, k ochraně soukromí (před pozorováním z exteriéru) a pro úplné zatemnění.  
Výrobek je určen pro montáž do ostění. Roleta se upevňuje vruty s hmoždinkami na zeď před okenní otvor nebo na rám okna.  
Systém posouvání a ověřování stálosti výrobku: 4  
Posouzení výrobku podle systému 4 provedl:  
Ověření výrobku provedl dodavatel komponentů: RESSTENDE S.r.l. Via Ghiringella, 74 – 20864 Agrate Brianza (MB), Italy  
Deklarované charakteristiky:

Základní charakteristiky	Vlastnost	Harmonizovaná technická specifikace
Odolnost proti větru	3	EN 13561:2009

Vlastnost výrobku SCREEN GW je ve shodě je ve shodě s vlastností uvedenou v tabulce Deklarované charakteristiky.  
Výrobek SCREEN GW neobsahuje látky, na které se ve smyslu čl. 33 Nařízení Evropského parlamentu a Rady (ES) č. 1907/2006 (REACH) vztahuje povinnost informovat o nich příjemce výrobku.  
Toto prohlášení o vlastnostech se vydává na výhradní odpovědnost ISOTRA a.s., Bílovecká 2411/1, 746 01 Opava.



V Opavě dne: 01. 07. 2013

  
 Ing. Bohumír Blachut  
 Generální ředitel

ISOTRA a.s., Bílovecká 2411/1, 746 01 Opava  
 tel: +420 553 888 111 fax: +420 553 888 1110

ZÁKLADNÍ VLASTNOSTI VÝROBKŮ ISOTRA a.s. v souladu s normou EN ISO 9001:2015  
 IČO: 47679191, DIČ: CZ47679191

Zpracováno v elektronickém systému CE-RO-02-000008 (číslo 3102)  
 IČO: 47679191, DIČ: CZ47679191

## Prohlášení o vlastnostech

č. 003/2013

Výrobce: **ISOTRA a.s., Bílovecká 2411/1, 746 01 Opava, IČ: 47679191**  
prohlašuje tímto, že:

typ: **SCREEN - vnější clony (venkovní roleta) s motorickým nebo ručním pohonem**  
výrobek: **LITE**


byl navržen a vyroben v souladu s Nařízením Evropského parlamentu a rady 305/2011 (CPR).

Zamýšlené použití:  
Roleta Screen LITE je výrobkem interiérové a exteriérové stínicí techniky, který má vodorovně uloženou trubku s návěsem látky. Spouštění a vytahování ovládá motor nebo převodovka s klikou. Ovládání může být na levé nebo na pravé straně rolety. Pro motor se horní a dolní poloha rolety určuje elektronicky přímo na motoru.  
Roleta SCREEN LITE je odlehčenou variantou rolety SCREEN GW. Roleta SCREEN LITE se nabízí s možností bočního vedení lankem nebo vodičí lištou.  
Výrobek slouží k zastínění dle typu látky až cca 100%, k ochraně před oslněním (slunce, pouliční osvětlení, auto), k nastavení intenzity průchodu světla z exteriéru, k ochraně soukromí (před pozorováním z exteriéru) a pro úplné zatemnění.  
Výrobek je určen pro montáž do ostění. Roleta se upevňuje vruty s hmoždinkami na zeď před okenní otvor nebo na rám okna.  
Systém posouvání a ověřování stálosti výrobku: 4  
Posouzení výrobku podle systému 4 provedl:  
Ověření výrobku provedl dodavatel komponentů: RESSTENDE S.r.l. Via Ghiringella, 74 – 20864 Agrate Brianza (MB), Italy  
Deklarované charakteristiky:

Základní charakteristiky	Vlastnost	Harmonizovaná technická specifikace
Odolnost proti větru	3	EN 13561:2009

Vlastnost výrobku SCREEN LITE je ve shodě je ve shodě s vlastností uvedenou v tabulce Deklarované charakteristiky.  
Výrobek SCREEN LITE neobsahuje látky, na které se ve smyslu čl. 33 Nařízení Evropského parlamentu a Rady (ES) č. 1907/2006 (REACH) vztahuje povinnost informovat o nich příjemce výrobku.  
Toto prohlášení o vlastnostech se vydává na výhradní odpovědnost ISOTRA a.s., Bílovecká 2411/1, 746 01 Opava.

V Opavě dne: 01.07.2013

  
 Ing. Bohumír Blachut  
 Generální ředitel

ISOTRA a.s., Bílovecká 2411/1, 746 01 Opava  
 tel: +420 553 888 111 fax: +420 553 888 1110

ZÁKLADNÍ VLASTNOSTI VÝROBKŮ ISOTRA a.s. v souladu s normou EN ISO 9001:2015  
 IČO: 47679191, DIČ: CZ47679191

Zpracováno v elektronickém systému CE-RO-02-000008 (číslo 3102)  
 IČO: 47679191, DIČ: CZ47679191

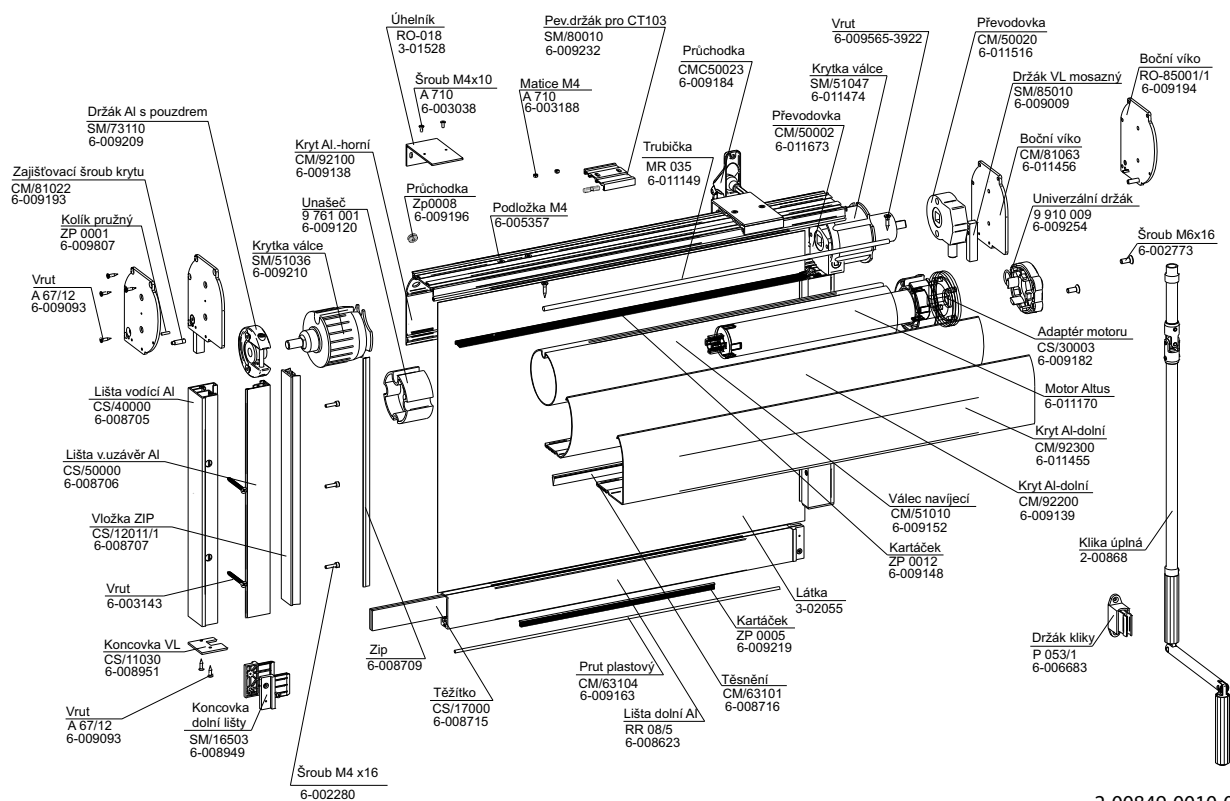




- ▲ Dekorativní a moderní prvek exteriéru budov,
- ▲ minimální průnik světla díky absolutnímu vypnutí látky,
- ▲ vysoká odolnost proti větru,
- ▲ termoregulační efekt,
- ▲ ochrana proti hmyzu v uzavřené poloze,
- ▲ barevné provedení konstrukce dle vzorníku RAL.

## SCREEN ZIP

### Základní specifikace produktu







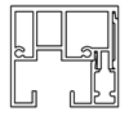
2-00849-0010-0

### Ovládání

Slouží pro vytahování a stahování screenové rolety.

**Motor** - možnost ovládání pomocí čidla slunce / větr, popřípadě dálkovým ovladačem nebo vypínačem.

### Specifikace

	Horní profil			Dolní profil	Boční vedení vodičí lišta	Montáž
	box	box	válec navijecí			
<b>Obchodní název</b>	C 105	CT 105		FZ 47	GS40	do stropu (do okenního otvoru)
<b>Rozměr (mm)</b>	103x116,5	104,5x116,5	Ø 78 mm	20x47,4	40x42,2	na stěnu (před okenní otvor)
<b>Materiál</b>	Al 	Al 	Fe 	Al 		
<b>Barva</b>	Standardní: RAL 9006 světle stříbrná RAL 9007 tmavě stříbrná RAL 7016 antracitově šedá ostatní RAL barvy na vyžádání *			Standardní: RAL 9006 světle stříbrná RAL 9007 tmavě stříbrná RAL 7016 antracitově šedá ostatní RAL barvy na vyžádání *		

\*mimo plastové díly

Atypická provedení nevyrábíme.

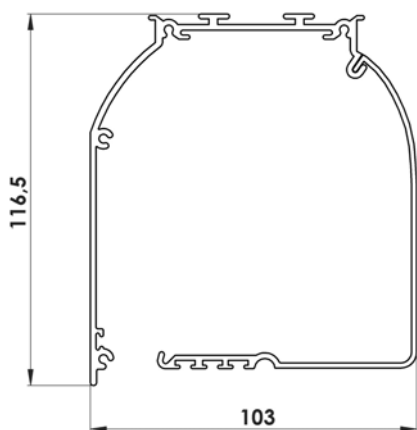
### Standardní rozměry

Provedení	Šířka (mm)		Výška (mm)	
	min	max	min	max
motor	800	4500	500	3000

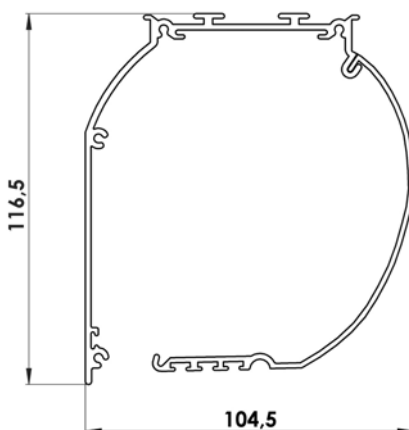
## SCREEN ZIP

Technická specifikace

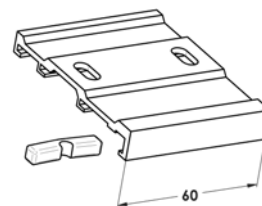
### Horní profil C 105



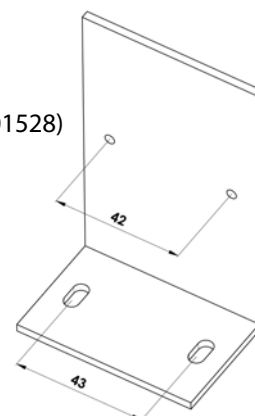
### Horní profil CT 105



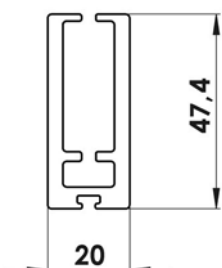
### Držák horního profilu (SM/80010, 6-009232)



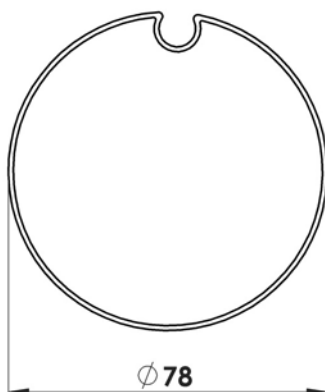
### Konzola L (RO-018, 3-01528)



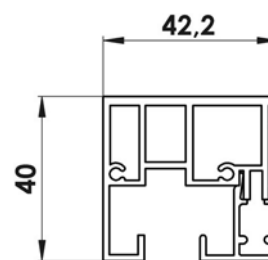
### Dolní profil FZ 47 (RR 08/5, 6-009163)



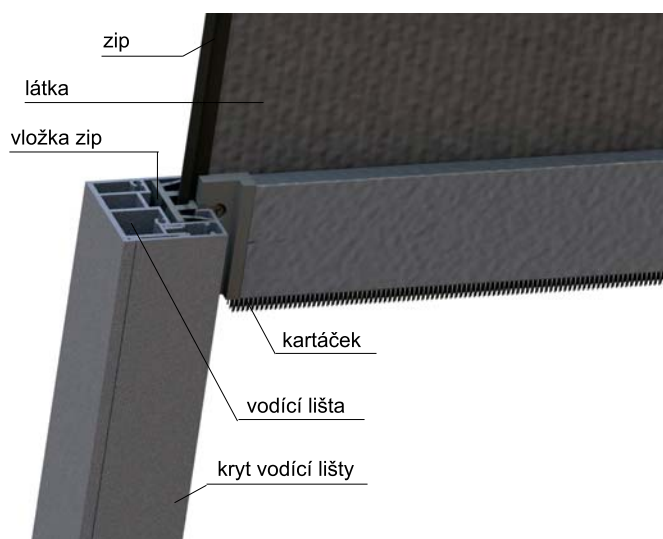
### Válec navíjecí (CM/51010, 6-009152)



### Vodící lišta GS 40 (CS/40000, 6-008705)



### ZIP systém



## SCREEN ZIP

### Návod na vyměření

#### Návod na vyměření

Screenové rolety SCREEN ZIP je možno umístit jak do otvoru, tak před otvor, s montáží na strop nebo na stěnu.

Šířku a výšku rolety měříme tímto způsobem:

#### š ..... (šířka)

a) upevnění do otvoru

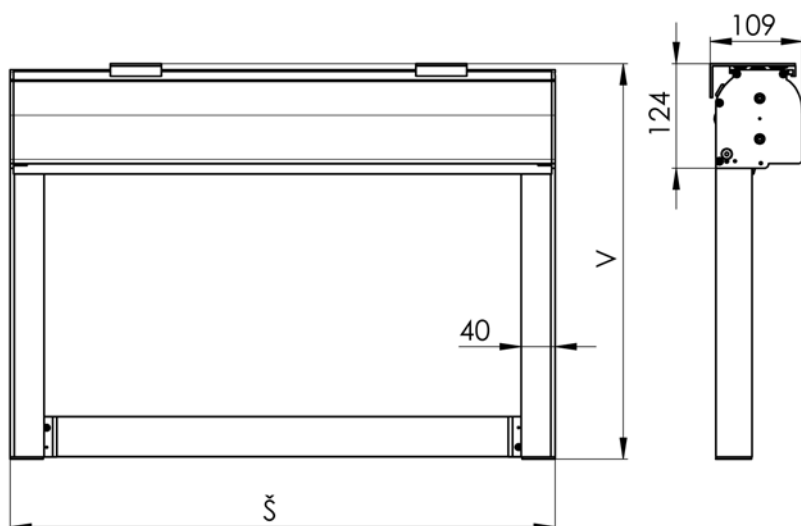
Měří se skutečná šířka otvoru a to ve třech bodech, do objednávkového formuláře se uvádí nejmenší skutečná naměřená hodnota.

b) upevnění na otvor

Do objednávkového formuláře se uvádí zpravidla šířka otvoru, který má roleta zastínit. Rozměry mimo stanovené limity je nutno konzultovat s výrobcem.

#### v ..... (výška)

Měří se celková výška včetně horního profilu a držáku rolety.



Rozměry mimo stanovené limity je rovněž nutno konzultovat s výrobcem.

## SCREEN ZIP

### Montáž

#### Montáž

Montáž rolet smí provádět pouze kvalifikovaný personál schopný řádně dodržovat níže uvedené pokyny s plným ohledem na bezpečnost svou i ostatních.

Hlavními činnostmi jsou:

- 1) příprava stěn, stropů oken nebo jiné konstrukce pro montáž rolet s použitím přenosných vrtaček a šroubováků;
- 2) montáž rolety na stěnu nebo strop;
- 3) připojení k přívodu elektrického napájení;
- 4) seřízení (koncových dorazů / koncových spínačů motoru apod.) a testování rolety.

#### Příprava montáže rolety

Před montáží rolety zkontrolujte, zda povrch montážního místa není poškozen a zda je vhodný pro montáž. Zvolte vhodné upevňovací vruty (typ a rozměry) odpovídající typu konstrukce, na kterou bude roleta montována (dřevo, cement, cihla apod.).

Upozornění: Nesprávná instalace může vést k nehodám. Dodržujte pokyny pro správnou montáž rolety, abyste zamezili riziku oddělení rolety od stěny nebo okna. Společnost ISOTRA a.s. nenes odpovědnost za vady způsobené nesprávnou montáží.

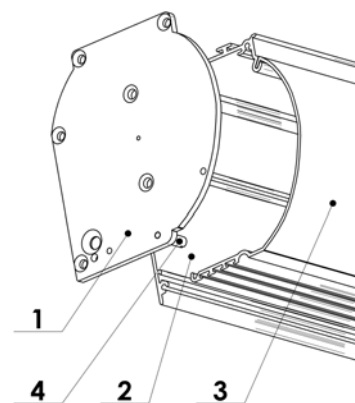
#### Montáž rolety

Roleta lze montovat dvěma různými způsoby:

1. přímá montáž na vodící lišty s montáží na strop nebo na stěnu
2. montáž na strop nebo čelní montáž pomocí speciálních úchytných konzol;

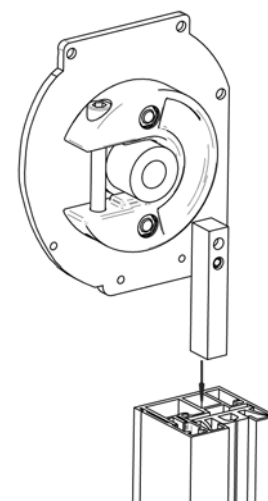
#### Montáž horní schránky

Horní schránka se skládá ze dvou částí: jedna připevněná (2) a druhá odnímatelná (3). Pokud by bylo zapotřebí vyjmout navijecí válec, přístup dovnitř horní schránky je možný odstraněním dvou šroubů (4) (jednoho na každé straně) a sejmutím odnímatelné části schránky.



#### Přímá montáž na vodící lištu

Vsuňte obdélníkový mosazný čep vyčnívající zespodu bočnice do vodící lišty podle obrázku. Nejsou zapotřebí žádné šrouby.





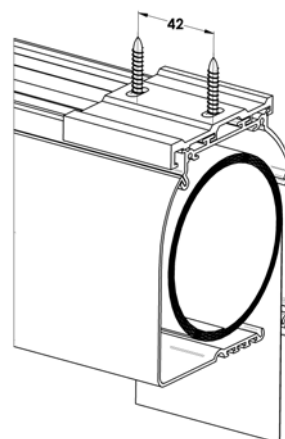
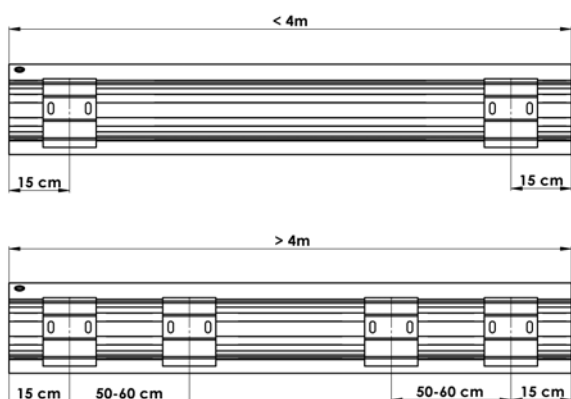
## SCREEN ZIP

### Montáž na strop

#### Montáž na strop

Vyznačte pozici otvorů, které se mají vyvrtat, a zohledněte následující faktory:

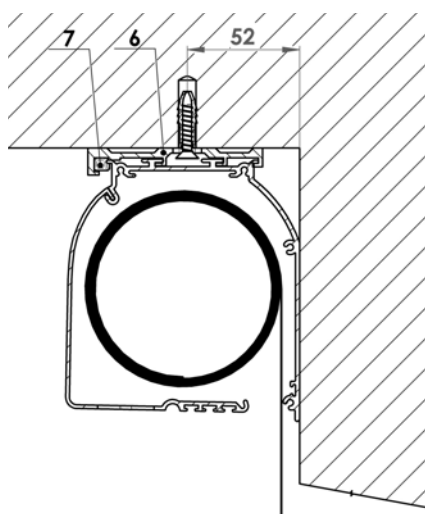
- u horních schránek o šířce do 4,0 m stačí dvě konzoly, které je nutno namontovat ve vzdálenosti přibližně 15–20 cm od každého konce;
- u širších rolet jsou zapotřebí čtyři konzoly, vždy jedna 15–20 cm od každého konce a druhá 50–60 cm od první;



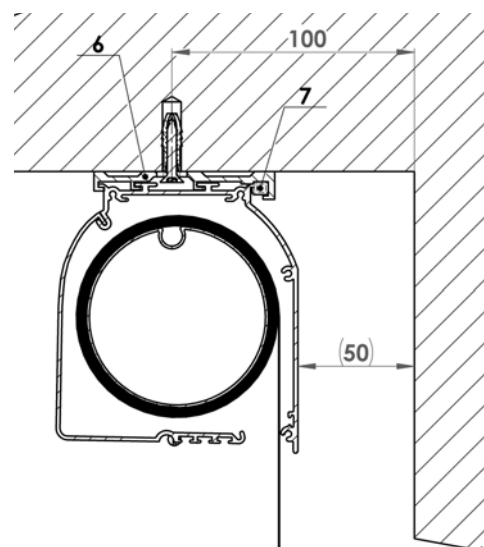
- je-li to možné, vzdálenost od stěny závisí na způsobu, jakým je namontována konzola, a tím i pozice klínů:
  - klín vpředu: **52 mm**
  - klín vzadu: **100 mm**

Je nutno mít na paměti následující skutečnosti:

- montáž konzoly s klíny směřujícími do místnosti minimalizuje vzdálenost mezi horní schránkou a zadní stěnou, avšak konzola zůstává vidět a nepůsobí esteticky dobře;
- montáž konzoly s klíny vzadu je esteticky vhodnější, avšak vyžaduje prostor nejméně 5 cm mezi zadní stěnou a horní schránkou.



Namontujte konzoly (6) pomocí vrtů a součástí vhodných pro typ konstrukce, na kterou se montují (kovová konstrukce, rám okna, zeď nebo jiný materiál). V případech, kdy se používají tři nebo více konzol, zajistěte, aby byly konzoly dokonale vyrovnané  $\pm 1$  mm; to je možno zkontrolovat posouváním schránky podél výřezů před utažením upevňovacích šroubů.



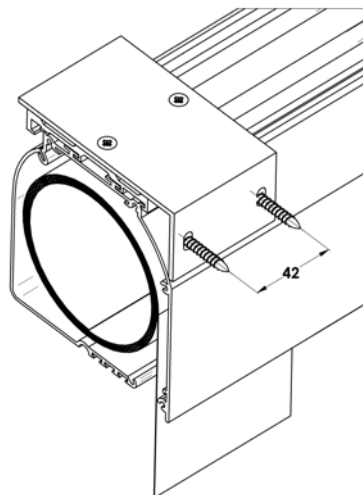
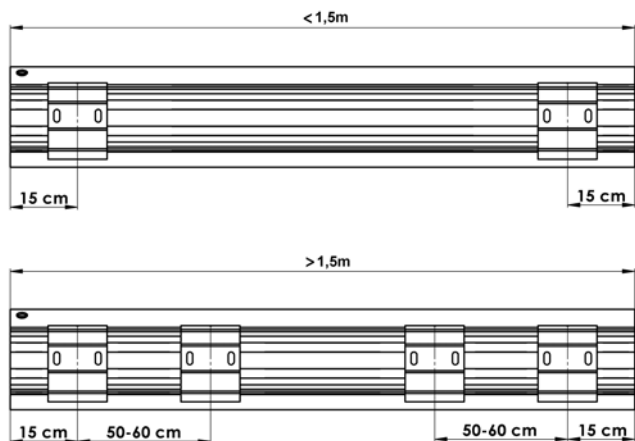
Nasadte horní schránku na konzoly a posouvejte ji podélně, dokud není vystředěná v rámci okenního křídla, a zatlačte klíny (7) pro zajištění schránky na místě.

## SCREEN ZIP

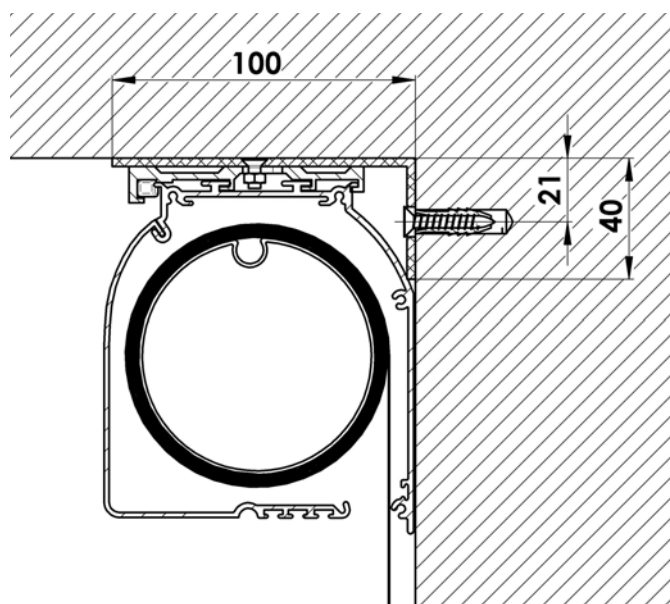
### Montáž na stěnu

#### Montáž na stěnu

Vyznačte pozici konzol „L“ a otvorů, které se mají vyvrtat. U horních schránek o šířce do **1,5 m** stačí dvě konzoly, které je nutno namontovat ve vzdálenosti přibližně 15–20 cm od každého konce. U širších rolet jsou zapotřebí další konzoly, vždy jedna 15–20 cm od každého konce a druhá 50–60 cm od první.



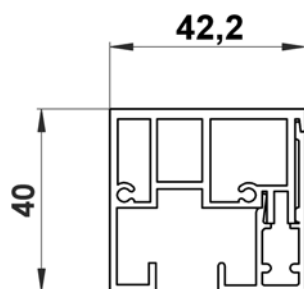
Montážní otvory musí být umístěny nejméně 21 mm od stropu nebo jakékoli překážky převyšující přes schránku. Namontujte konzoly pomocí vrtů a součástí vhodných pro typ konstrukce, na kterou se montují (kovová konstrukce, rám okna, zeď nebo jiný materiál). V případech, kdy se používají čtyři konzoly, zajistěte, aby byly konzoly dokonale vyrovnané  $\pm 1$  mm; to je možno zkontrolovat posouváním schránky podél výřezů před utažením upevňovacích šroubů. Namontujte schránku na konzoly a posouvejte ji podélně, dokud není vystředěná v rámci okenního křídla.



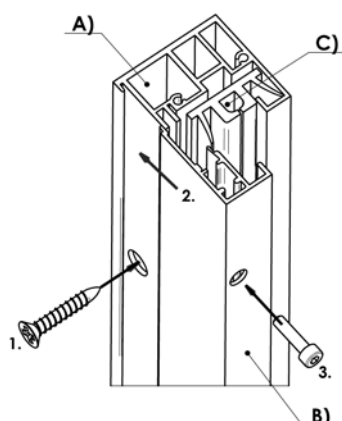
## SCREEN ZIP

### Montáž vodících lišt

#### Montáž vodících lišt



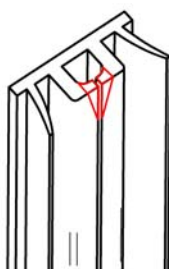
Správný postup montáže vodících lišt ke schránce závisí na použitém modelu schránky a na tom, zda se schránka montuje na strop, stěnu nebo zda je připevněna přímo na vodící lišty. V nabídce je pouze jeden model vodících lišt GS40.



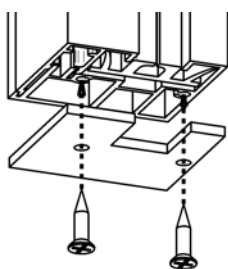
Vodící lišty ZIP jsou tvořeny třemi díly: dvěma hliníkovými kolejnicemi a plastovou vnitřní kolejnicí, v níž se pohybuje ZIP.

- A - hliníková vodící lišta
- B - hliníkový kryt kolejnice,
- C - plastová vodící kolejnice.

1. Nejprve se připevní hliníková vodící lišta A) na zeď
2. Vloží se do ní plastová vodící kolejnice C) a profil se uzavře hliníkovým krytem B)
3. Kryt se pomocí přiložených imbusových šroubů přišroubuje na vodící lištu

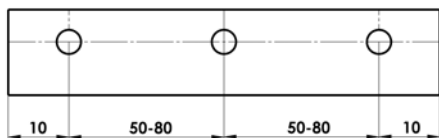


Vodící lištu ořízněte na délku tak, aby byl okraj dokonale pravouhlý. Po oříznutí vnitřní plastové lišty by měly být oba dva horní okraje profilu zkosené tak, jak je zobrazeno, což brání odírání látky o ostrý okraj při používání.



Pokud vodící lišty nestojí okrajem na parapetu okna nebo na podlaze, musí se použít koncové krytky. Před dalším krokem montáže připevněte koncové krytky pomocí dodaných šroubů.

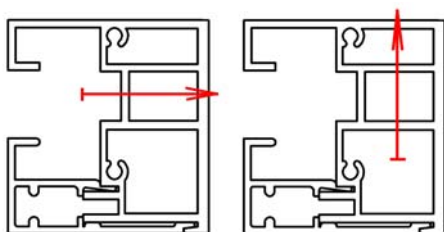
## Montáž vodící lišty GS40



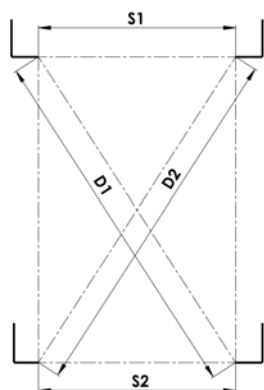
U modelu ZIP je v nabídce pouze jeden model vodících lišt a to typ GS40. Lišta se dodává s otvory předvrtanými z výroby, dle objednávky, z čela nebo z boku.

Rozmístění otvorů je vždy:

- krajní otvory jsou umístěny cca 10cm od okraje lišty
- mezilehlé otvory jsou umístěny každých 50–80cm rovnoměrně po celé délce vodící lišty

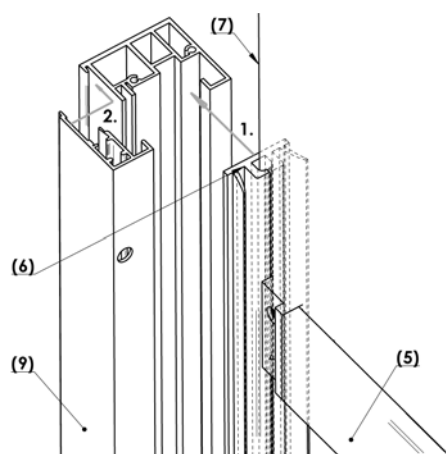


Vyznačená červená linie označuje vertikální osu pro montážní šrouby. Použijte vyvrtané vodící lišty jako šablonu pro přenesení pozice otvorů na stěnu okenního křídla. Našroubujte vodící lišty na stěnu pomocí vrutů a součástí vhodných pro typ konstrukce, na kterou se montují (kovová konstrukce, cement, zdivo apod.).



Po dokončení montáže zkontrolujte, zda jsou vodící lišty rovnoběžné a pravoúhlé. To lze provést změřením dvou vzdáleností „S1“ a „S2“ nebo úhlopříček „D1“ a „D2“. Rozměry musejí být stejné  $\pm 2\text{mm}$ . Správné umístění vodících lišt je nezbytné, jinak může být narušena funkce rolety. U čelní montáže vodící lišty jsou dodávány samolepící krytky pro překrytí otvorů upevňovacích šroubů.

## Montáž plastových dílů



Opatrně manipulujte s roletou a stáhněte látku dolů o 20 cm.

Posuňte spodní profil (5) do boku tak, aby látka vylezla na jedné straně z boční drážky. Poté nasuňte vnitřní kolejnici (6) na látku a vtláče do ní zip (7).

1. Vtlačte vnitřní kolejnici přímo do boční drážky vodící lišty, kde se sama narovná. Vnitřní kolejnice leží na zemi nebo na koncovce a není potřeba ji nijak upevňovat.

2. Nasadte kryt vodící lišty (9) pod úhlem, jeho účelem je zajištění vodící kolejnice (6) ve vodící liště. Jemným tlakem ho zacvakněte do správné polohy a zajistěte šrouby. Začněte odshora a pomalu postupujte dolů po vodící liště.

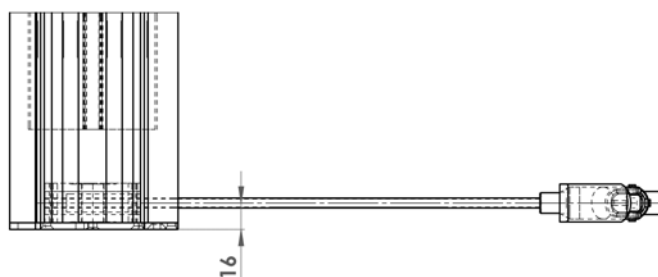
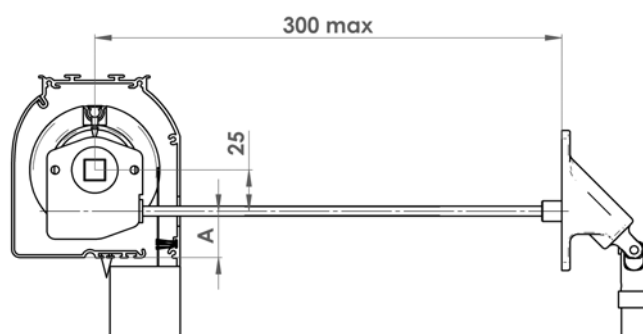
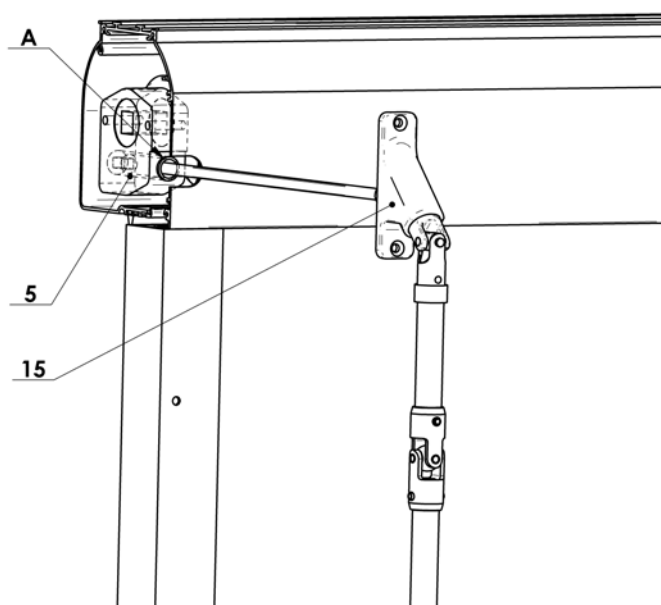
## SCREEN ZIP

### Montáž kliky

#### Montáž kliky přes stěnu

U venkovní rolety montované s průchodkou skrz stěnu a klikovou tyčí v interiéru je nutno nejprve pečlivě vypočítat pozici otvoru pro hranatou tyč o délce 30 cm (15).

- Namontujte konzoly na stěnu nebo strop a nainstalujte roletu na její místo. Vyznačte tužkou pozici spodního rohu schránky na stěnu nebo rám okna. Vyjměte roletu z montážních konzol a změřte vzdálenost od spodního rohu schránky ke středu otvoru (A) v zadní části schránky (sloužícího ke vložení hranaté tyče pro ovládání převodového systému). Vyznačte stejnou vzdálenost na stěnu, a tím určete střed otvoru, který se má vyvrtat.
- Opatrně vyvrtejte skrz stěnu otvor pomocí vrtáku o průměru 8 mm. Je důležité, aby byl otvor co nejvíce vodorovný.
- Nainstalujte zpátky roletu a z interiéru vložte skrz stěnu průchodku, abyste zkontrolovali správnou polohu otvoru. Poté hranatou tyč uřízněte pilkou na správnou délku. Její délka závisí na tloušťce stěny.





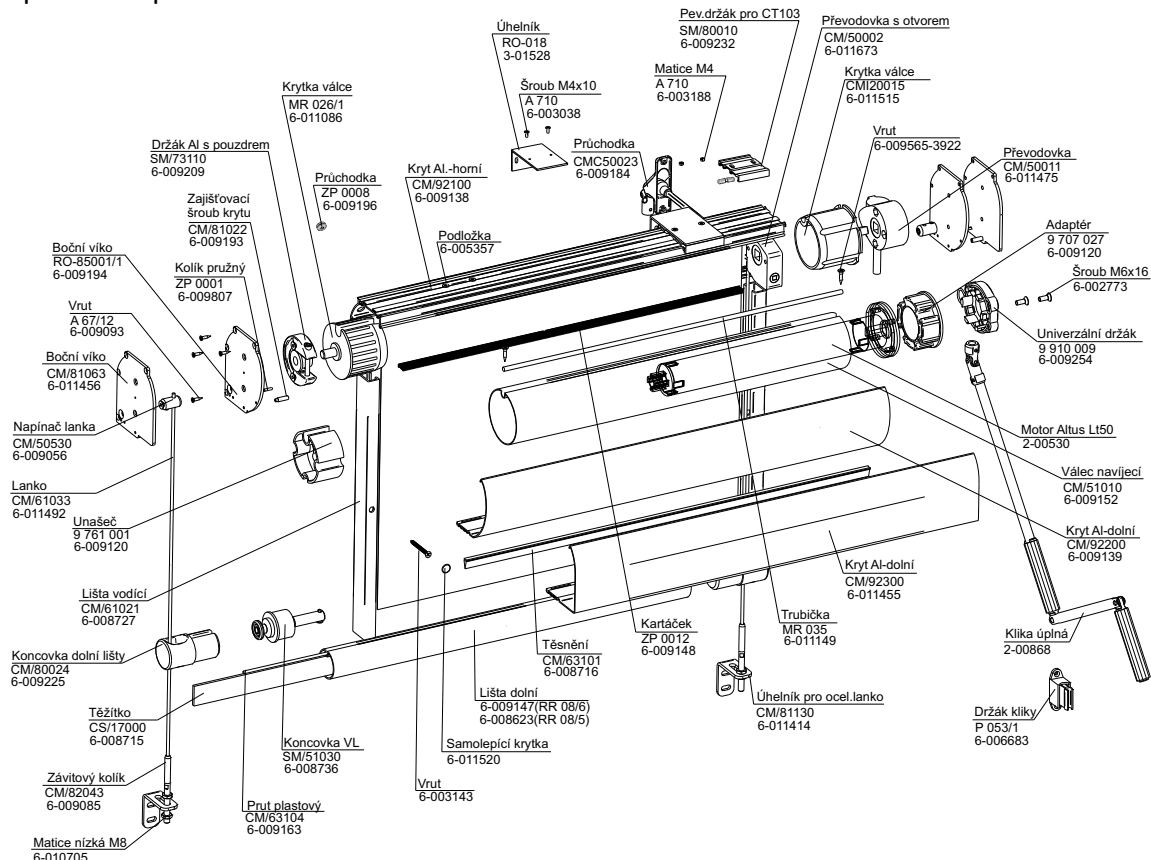


- ▲ Jednoduchý moderní a stylový vzhled
- ▲ zastínění vnitřních a vnějších ploch
- ▲ boční vedení lankem nebo lištou
- ▲ možnost elektrického ovládání
- ▲ barevné provedení dle vzorníku RAL

**ISOTRA** *Quality*

## SCREEN GW

### Základní specifikace produktu



2-00849-0020-0

### Ovládání

Slouží pro vytahování a stahování screenové rolety.

**Klika** - protažení ovládacího tyčového mechanismu do interiéru se provádí v úhlu mezi 45° a 90° pomocí průchodky a šestihranné tyče. (Barevné provedení: šedá / elox)

**Motor** - možnost ovládání pomocí čidla slunce / větr, popřípadě dálkovým ovladačem nebo vypínačem.

### Specifikace

	Horní profil			Dolní profil	Boční vedení		Montáž
	box	box	trubka		vodící lišta	lanko	
<b>Obchodní název</b>	C 105	CT 105		FD 42	GC 20		do stropu (do okenního otvoru) na stěnu (před okenní otvor)
<b>Rozměr (mm)</b>	103x116,5	104,5x116,5	Ø 78 mm	Ø 42 mm	33x19 mm	Ø 4 mm	
<b>Materiál</b>	Al	Al	Fe	Al	Al	Fe	
<b>Barva</b>	Standardní: RAL 9006 světle stříbrná RAL 9007 tmavě stříbrná RAL 7016 antracitově šedá ostatní RAL barvy na vyžádání *			Standardní: RAL 9006 světle stříbrná RAL 9007 tmavě stříbrná RAL 7016 antracitově šedá ostatní RAL barvy na vyžádání *		šedá	

\* mimo plastové díly

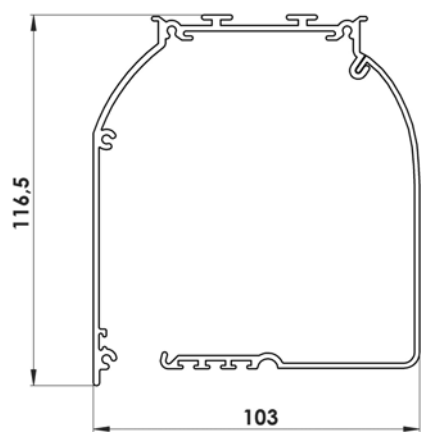
Atypická provedení nevyrábíme.

### Standardní rozměry

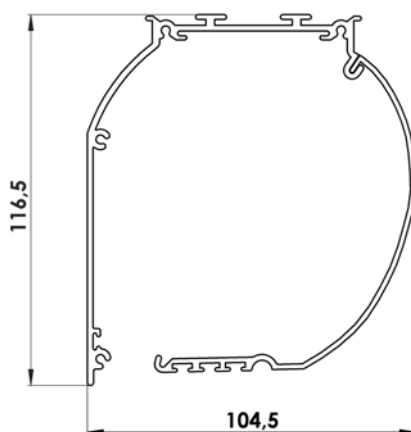
Provedení	Šířka (mm)		Výška (mm)	
	min	max	min	max
klika	500	4000	500	3800
motor	800	4500	500	4000

## SCREEN GW

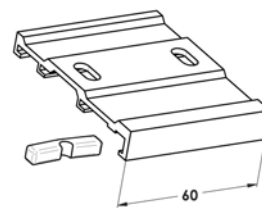
**Horní profil C 105**



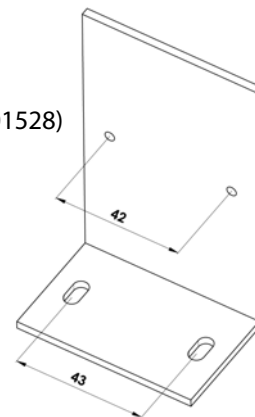
**Horní profil CT 105**



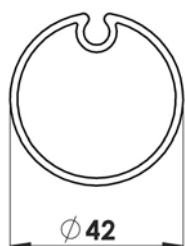
**Držák horního profilu**  
(SM/80010, 6-009232)



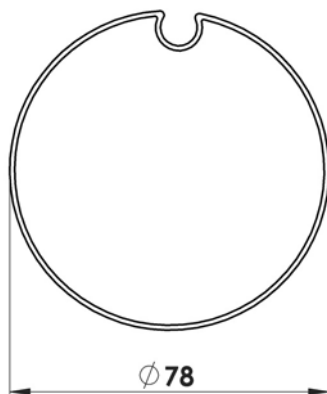
**Konzola L**  
(RO-018, 3-01528)



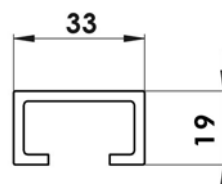
**Dolní profil FD 42**  
(RR 08/6, 6-009147)



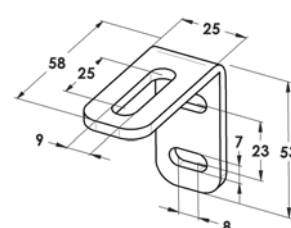
**Válec navíjecí**  
(CM/51010, 6-009152)



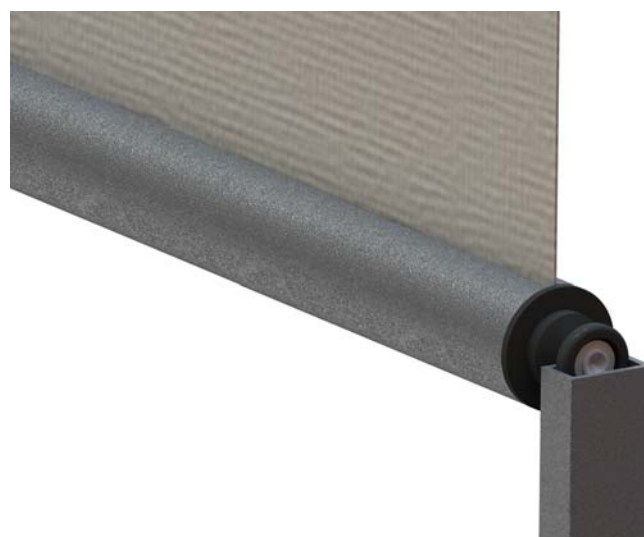
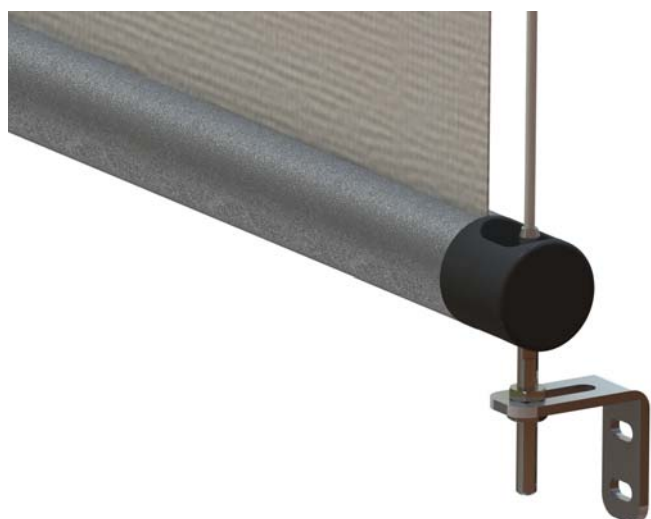
**Vodící lišta GC 20**  
(CM/61021, 6-008727)



**Držák ocelového lanka**  
(CM/81130, 6-011414)



### Varianty bočního vedení



## SCREEN GW

### Návod na vyměření

#### Návod na vyměření

Screenové rolety SCREEN GW je možno umístit jak do otvoru, tak před otvor, s montáží na strop nebo na stěnu.

Šířku a výšku screenové rolety měříme tímto způsobem:

#### š ..... (šířka)

a) upevnění do otvoru

Měří se skutečná šířka otvoru a to ve třech bodech, do objednávkového formuláře se uvádí nejmenší naměřená hodnota.

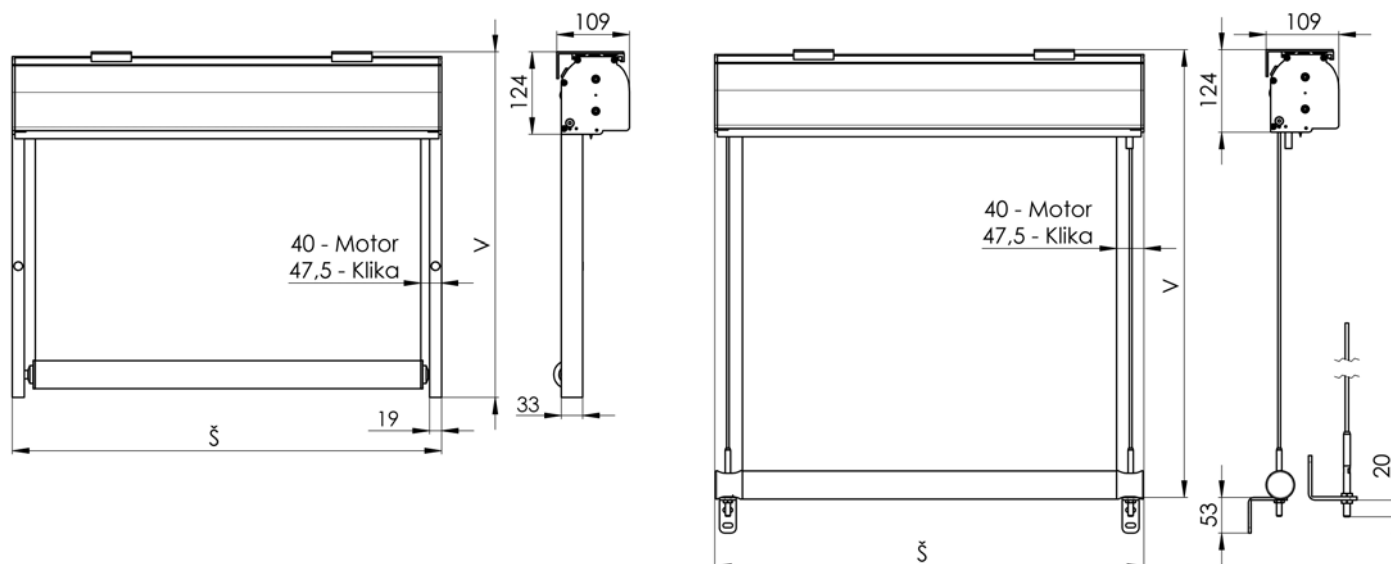
b) upevnění na otvor

Do objednávkového formuláře se uvádí zpravidla šířka otvoru, který má roleta zastínit.

Rozměry mimo stanovené limity je nutno konzultovat s výrobcem.

#### v ..... (výška)

Měří se celková výška včetně horního profilu a držáku rolety.



Rozměry mimo stanovené limity je rovněž nutno konzultovat s výrobcem.

## SCREEN GW

### Montáž

#### Montáž

Montáž rolet smí provádět pouze kvalifikovaný personál schopný řádně dodržovat níže uvedené pokyny s plným ohledem na bezpečnost svou i ostatních.

Hlavními činnostmi jsou:

- 1) příprava stěn, stropů oken nebo jiné konstrukce pro montáž rolet s použitím přenosných vrtaček a šroubováků;
- 2) montáž rolety na stěnu nebo strop;
- 3) připojení k přívodu elektrického napájení;
- 4) seřízení (koncových dorazů / koncových spínačů motoru apod.) a testování rolety.

#### Příprava montáže rolety

Před montáží rolety zkontrolujte, zda povrch montážního místa není poškozen a zda je vhodný pro montáž. Zvolte vhodné upevňovací vruty (typ a rozměry) odpovídající typu konstrukce, na kterou bude roleta montována (dřevo, cement, cihla).

Upozornění: Nesprávná instalace může vést k nehodám. Dodržujte pokyny pro správnou montáž rolety, abyste zamezili riziku oddělení rolety od stěny nebo okna. Společnost ISOTRA a.s. nenes odpovědnost za vady způsobené nesprávnou montáží.

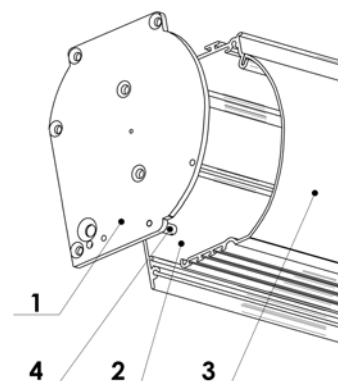
#### Montáž rolety

Postup montáže závisí na typu rolety:

- a) Pevná schránka s lanky: nejprve namontujte schránku na stěnu nebo strop a pak natáhněte a upevněte lanka.
- b) Pevná schránka s vodící lištou GC20: nejprve namontujte schránku na stěnu nebo strop a pak připevněte vodící lišty. Schránka s roletou lze montovat na strop nebo čelní montáž pomocí speciálních úchytných konzol.

#### Montáž horní schránky

Horní schránka se skládá ze tří částí: bočnice (1), pevná část (2) a odnímatelná část (3). Pokud bude zapotřebí vyjmout navijecí válec, přístup dovnitř horní schránky je možný odstraněním dvou šroubů (4) - jednoho na každé straně a sejmutím odnímatelné části schránky.





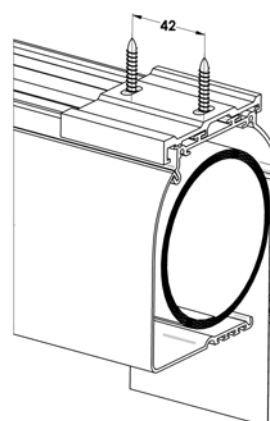
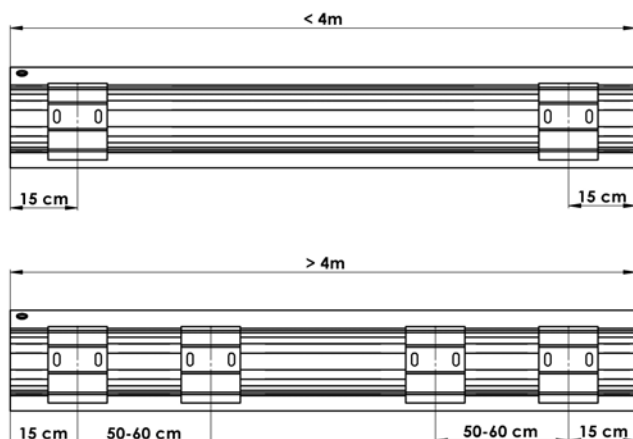
## SCREEN GW

### Montáž na strop

#### Montáž na strop

Vyznačte pozici otvorů, které se mají vyvrtat, a zohledněte následující faktory:

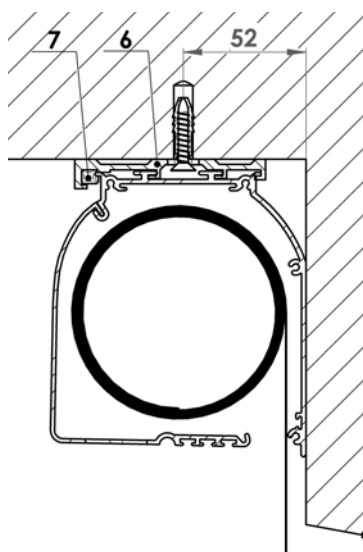
- u horních schránek o šířce do 4,0 m stačí dvě konzoly (6), které je nutno namontovat ve vzdálenosti přibližně 15 - 20 cm od každého konce.
- u širších rolet jsou zapotřebí čtyři konzoly, vždy jedna 15–20 cm od každého konce a druhá 20–60 cm od první.



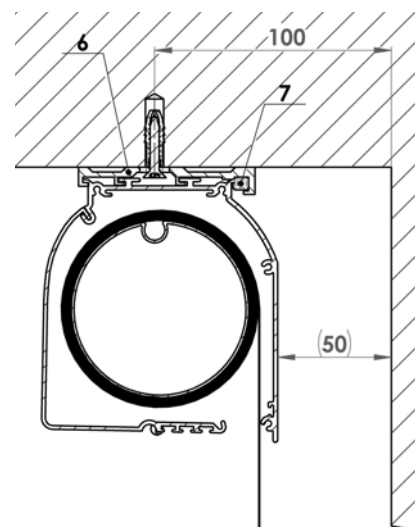
- je-li to možné, vzdálenost od stěny závisí na způsobu, jakým je namontována konzola, a tím i pozice klínů (7):
  - klín vpředu: **52 mm**
  - klín vzadu: **100 mm**

Je nutno mít na paměti následující skutečnosti:

- montáž konzoly s upevňovacími šrouby / klíny směřujícími do místnosti minimalizuje vzdálenost mezi horní schránkou a zadní stěnou, avšak konzola zůstává vidět a nepůsobí esteticky dobře;
- montáž konzoly s upevňovacími šrouby / klíny vzadu je esteticky vhodnější, avšak vyžaduje prostor nejméně 5 cm mezi zadní stěnou a horní schránkou.



Namontujte konzoly (6) pomocí vrtů a součástí vhodných pro typ konstrukce, na kterou se montují (kovová konstrukce, rám okna, zeď nebo jiný materiál). V případech, kdy se používají čtyři konzoly, zajistěte, aby byly konzoly dokonale vyrovnané  $\pm 1$  mm; to je možno zkontrolovat posouváním schránky podél výřezů před utažením upevňovacích šroubů.



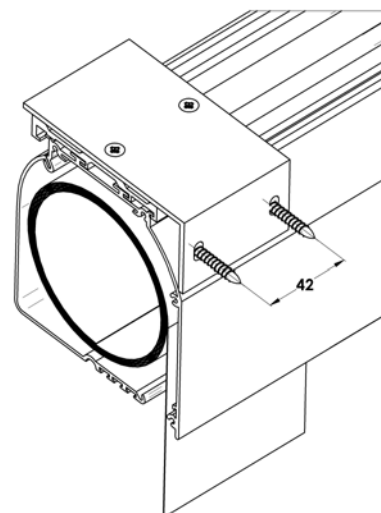
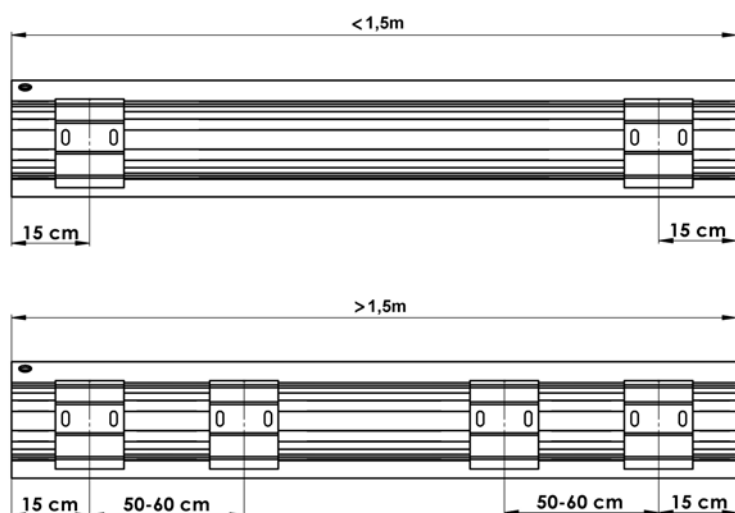
Nasadte horní schránku na konzoly (6) a posouvejte ji podélně, dokud není vystředěná v rámci okenního křídla, a zatlačte klíny (7) pro zajištění schránky na místě.

## SCREEN GW

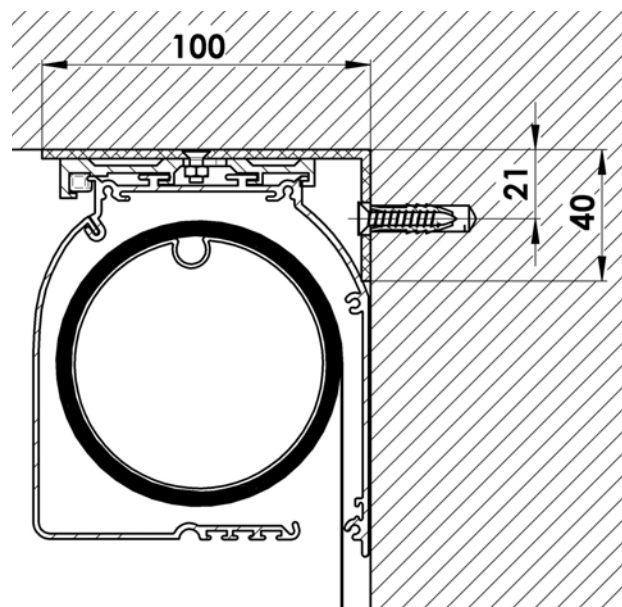
### Montáž na stěnu

#### Montáž na stěnu

Vyznačte pozici konzol „L“ a otvorů, které se mají vyvrtat. U horních schránek o šířce do **1,5m** stačí dvě konzoly, které je nutno namontovat ve vzdálenosti přibližně 15–20 cm od každého konce. U širších rolet jsou zapotřebí další konzoly, vždy jedna 15–20 cm od každého konce a druhá 50–60 cm od první.



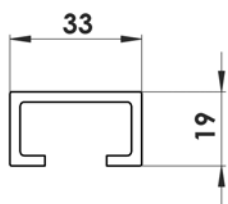
Namontujte konzoly pomocí vrtů a součástí vhodných pro typ konstrukce, na kterou se montují (kovová konstrukce, rám okna, zeď nebo jiný materiál). V případech, kdy se používají čtyři konzoly, zajistěte, aby byly konzoly dokonale vyrovnané  $\pm 1$  mm; to je možno zkontrolovat posouváním schránky podél výřezů před utažením upevňovacích šroubů. Namontujte schránku na konzoly a posouvejte ji podélně, dokud není vystředěná v rámci okenního křídla a zatlačte klíny pro zajištění schránky na místě.



## SCREEN GW

### Montáž vodících lišt

#### Montáž vodících lišt

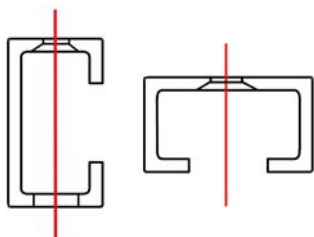


Nejprve namontujte schránku na strop / stěnu, poté namontujte vodící lišty.  
U modelu GW je v nabídce pouze jeden model vodících lišt a to typ GC20.

Lišta se dodává s otvory předvrtanými z výroby, dle objednávky, z čela nebo z boku.

Rozmístění otvorů je vždy:

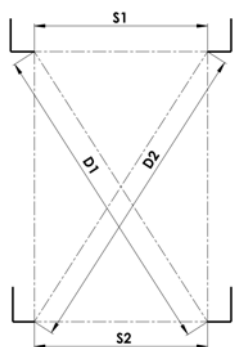
- krajní otvory jsou umístěny cca 10 cm od okraje lišty
- mezilehlé otvory jsou umístěny každých 50–80 cm rovnoměrně po celé délce vodící lišty



Vyznačená červená linie označuje vertikální osu pro montážní šrouby. Použijte vyvrtané vodící lišty jako šablonu pro přenesení pozice otvorů na stěnu okenního křídla. Našroubujte vodící lišty na stěnu pomocí vrtů a součástí vhodných pro typ konstrukce, na kterou se montují (kovová konstrukce, cement, zdivo apod.).

Po dokončení montáže zkontrolujte, zda jsou vodící lišty rovnoběžné a pravouhlé. To lze provést změřením dvou vzdáleností „S1“ a „S2“ nebo úhlopříček „D1“ a „D2“. Rozměry musejí být stejné  $\pm 2$  mm. Správné umístění vodících lišt je nezbytné, jinak může být narušena funkce rolety.

U čelní montáže vodící lišty jsou dodávány samolepící krytky pro překrytí otvorů upevňovacích šroubů.

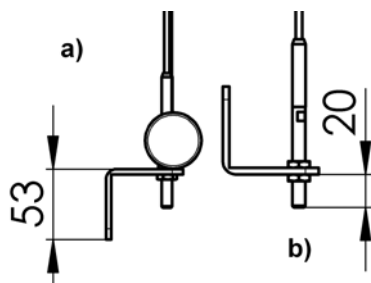


**SCREEN GW**

## Montáž lanek

**Montáž lanek**

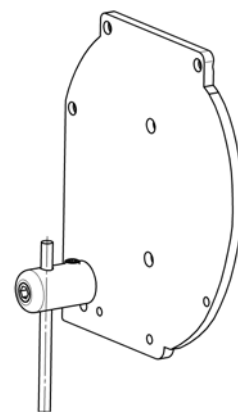
Ocelová lanka o  $\varnothing$  4 mm jsou dodávána zastříhnutá na příslušnou délku s předem nalisovanou závitovou koncovkou. Přesná konfigurace lanek se může lišit podle konkrétního projektu. Po namontování horní schránky provlíkněte lanko upevňovacím válečkem na bočnici a zajistěte šroubkem.



Spodní konzoly mohou být montovány postranně nebo čelně, přičemž profil „L“ může směřovat dolů (a) nebo nahoru (b).

Poznámka: Výběr místa pro montáž konzol musí být proveden ještě před objednáním rolet, protože tato pozice určuje délku lanka.

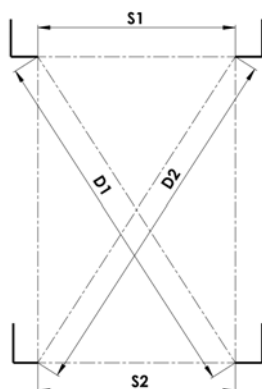
Montují-li se konzoly směrem nahoru (b), ponechte alespoň 20 mm mezi konzolou a podlahou nebo parapetem okna.



Přišroubujte konzoly na stěnu pomocí vrtů a součástí vhodných pro typ konstrukce, na kterou se montují (kovová konstrukce, cement, zdivo apod.). V případě potřeby zvětšete odsazení konzoly od stěny pomocí podložek. Lanko vždy napínejte a držte je, aby se nezkroutilo.

**POZNÁMKA**

Zkontrolujte, zda jsou čtyři upevňovací body lanek rovnoběžné a pravouhlé. To lze provést změřením dvou vzdáleností „S1“ a „S2“ nebo dvou úhlopříček „D1“ a „D2“. Rozměry musejí být stejné  $\pm$  1 mm.



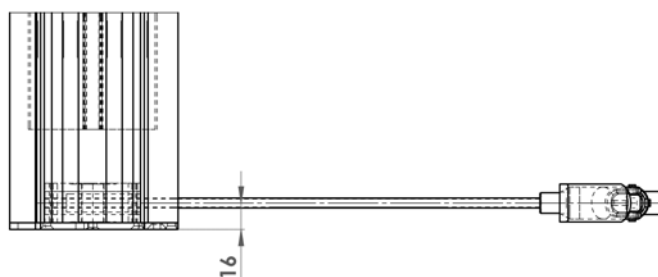
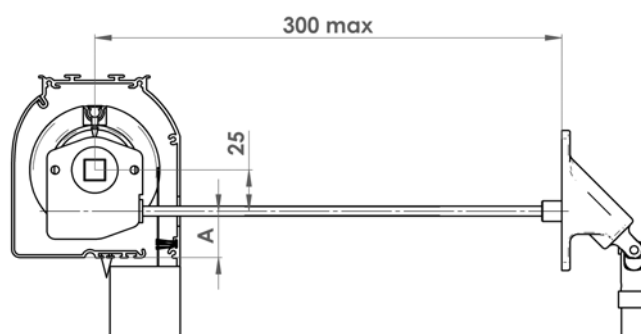
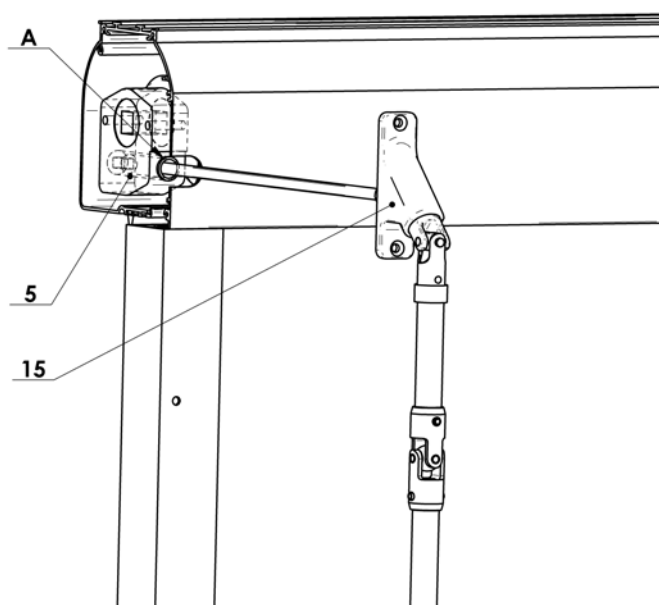
## SCREEN GW

### Montáž kliky

#### Montáž kliky přes stěnu

U venkovní rolety montované s průchodkou skrz stěnu a klikovou tyčí v interiéru je nutno nejprve pečlivě vypočítat pozici otvoru pro hranatou tyč o délce 30 cm (15).

- Namontujte konzoly na stěnu nebo strop a nainstalujte roletu na její místo. Vyznačte tužkou pozici spodního rohu schránky na stěnu nebo rám okna. Vyjměte roletu z montážních konzol a změřte vzdálenost od spodního rohu schránky ke středu otvoru (A) v zadní části schránky (sloužícího ke vložení hranaté tyče pro ovládání převodového systému). Vyznačte stejnou vzdálenost na stěnu, a tím určete střed otvoru, který se má vyvrtat.
- Opatrně vyvrtejte skrz stěnu otvor pomocí vrtáku o průměru 8 mm. Je důležité, aby byl otvor co nejvíce vodorovný.
- Nainstalujte zpátky roletu a z interiéru vložte skrz stěnu průchodku, abyste zkontrolovali správnou polohu otvoru. Poté hranatou tyč uřízněte pilkou na správnou délku. Její délka závisí na tloušťce stěny.





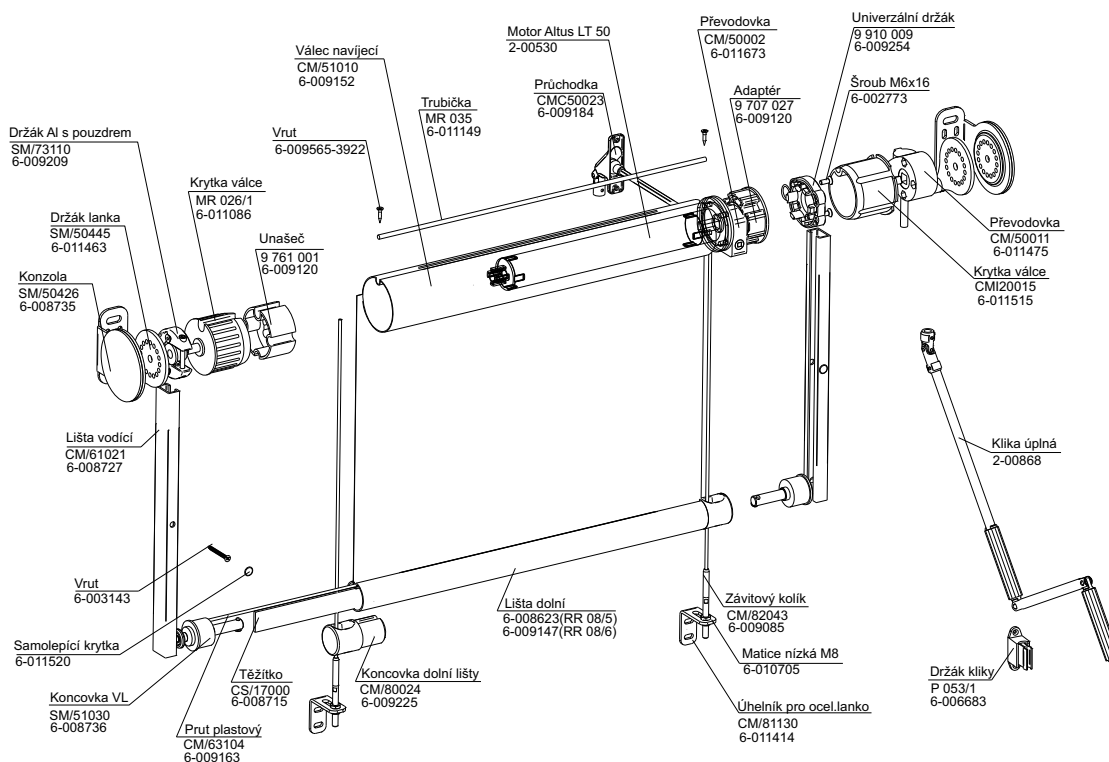


- ▲ Odlehčená varianta bez krycího profilu,
- ▲ cenově dostupná alternativa k modelům SCREEN ZIP a SCREEN GW,
- ▲ zastínění vnitřních i vnějších ploch,
- ▲ boční vedení lankem nebo lištou,
- ▲ možnost elektrického ovládání.

**ISOTRA** *Quality*

## SCREEN LITE

### Základní specifikace produktu



2-00849-0020-0

### Ovládání

Slouží pro vytahování a stahování screenové rolety.

**Klika** - protažení ovládacího tyčového mechanismu do interiéru se provádí v úhlu mezi 45° a 90° pomocí průchodky a šestihranné tyče. (Barevné provedení: šedá / elox)

**Motor** - možnost ovládání pomocí čidla slunce / větr, popřípadě dálkovým ovladačem nebo vypínačem.

### Specifikace

	Trubka	Dolní profil	Boční vedení		Montáž
			vodící lišta	lanko	
<b>Obchodní název</b>		FD 42	GC20		do stropu (do okenního otvoru) na stěnu (před okenní otvor)
<b>Rozměr (mm)</b>	Ø 78 mm	Ø 42 mm	33x19 mm	Ø 4 mm	
<b>Materiál</b>	Fe	Al	Al	Fe	
<b>Barva</b>	šedá	Standardní: RAL 9006 světle stříbrná RAL 9007 tmavě stříbrná RAL 7016 antracitově šedá ostatní RAL barvy na vyžádání *	Standardní: RAL 9006 světle stříbrná RAL 9007 tmavě stříbrná RAL 7016 antracitově šedá ostatní RAL barvy na vyžádání *	šedá	

\*mimo plastové díly

Atypická provedení nevyrobíme.

### Standardní rozměry

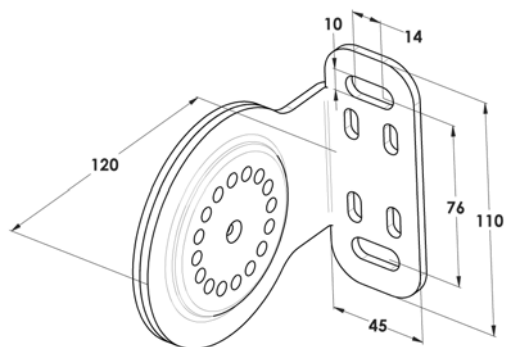
Provedení	Šířka (mm)		Výška (mm)	
	min	max	min	max
klika	500	4500	500	4000
motor	800	4500	500	4000

## SCREEN LITE

Technická specifikace

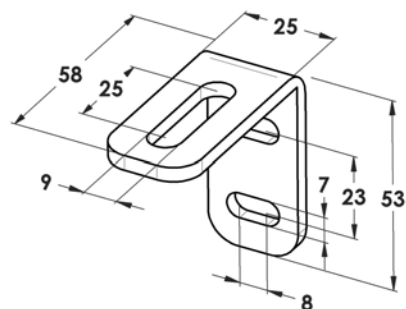
### Konzola

(SM/50426, 6-008735)



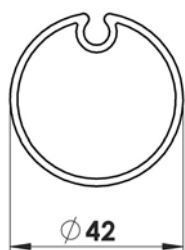
### Držák ocelového lanka

(CM/81130, 6-011414)



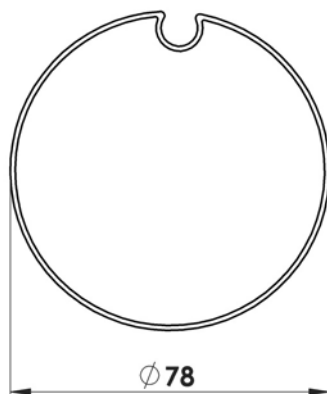
### Dolní profil FD 42

(RR 08/6, 6-009147)



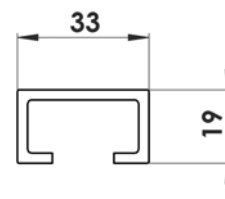
### Válec navíjecí

(CM/21010, 6-009152)

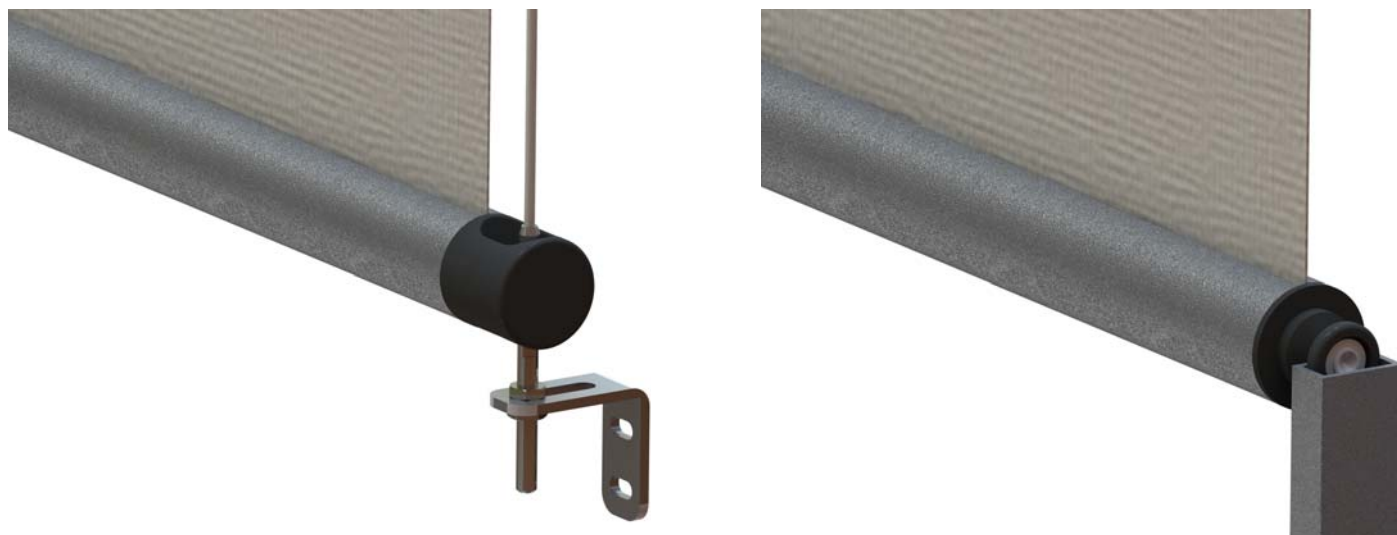


### Vodící lišta GC 20

(CM/61021, 6-008727)



### Varianty bočního vedení



## SCREEN LITE

### Návod na vyměření

#### Návod na vyměření

Screenové rolety SCREEN LITE je možno umístit jak do otvoru, tak před otvor, s montáží na strop nebo na stěnu.

Šířku a výšku screenové rolety měříme tímto způsobem:

#### š ..... (šířka)

a) upevnění do otvoru

Měří se skutečná šířka otvoru a to ve třech bodech, do objednávkového formuláře se uvádí nejmenší naměřená hodnota.

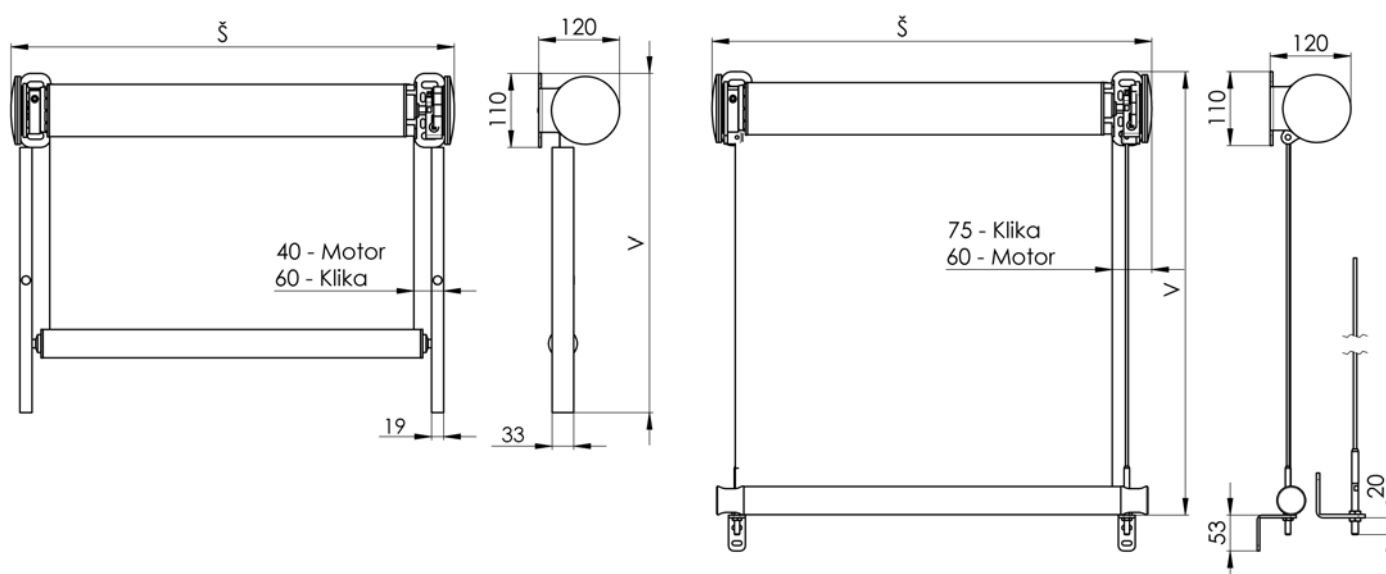
b) upevnění na otvor

Do objednávkového formuláře se uvádí zpravidla šířka otvoru, který má roleta zastínit.

Rozměry mimo stanovené limity je nutno konzultovat s výrobcem.

#### v ..... (výška)

Měří se celková výška včetně horního profilu a držáku rolety.



Rozměry mimo stanovené limity je rovněž nutno konzultovat s výrobcem.



## SCREEN LITE

### Montáž

#### Montáž

Montáž rolet smí provádět pouze kvalifikovaný personál schopný řádně dodržovat níže uvedené pokyny s plným ohledem na bezpečnost svou i ostatních.

Hlavními činnostmi jsou:

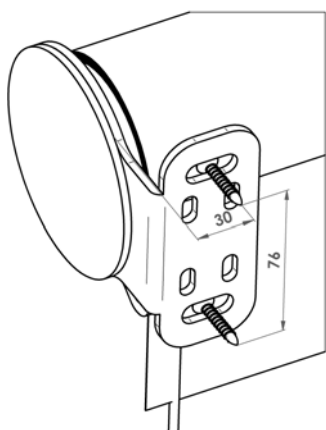
- 1) příprava stěn, stropů oken nebo jiné konstrukce pro montáž rolet s použitím přenosných vrtaček a šroubováků;
- 2) montáž rolety na stěnu nebo strop;
- 3) připojení k přívodu elektrického napájení;
- 4) seřízení (koncových dorazů / koncových spínačů motoru apod.) a testování rolety.

#### Příprava montáže rolety

Před montáží rolety zkontrolujte, zda povrch montážního místa není poškozen a zda je vhodný pro montáž. Zvolte vhodné upevňovací vruty (typ a rozměry) odpovídající typu konstrukce, na kterou bude roleta montována (dřevo, cement, cihla apod.).

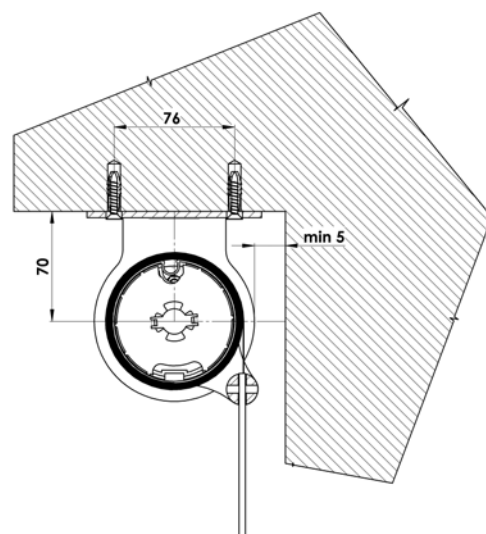
Upozornění: Nesprávná instalace může vést k nehodám. Dodržujte pokyny pro správnou montáž rolety, abyste zamezili riziku oddělení rolety od stěny nebo okna. Společnost ISOTRA a.s. nenes odpovědnost za vady způsobené nesprávnou montáží.

#### Montáž rolety na strop nebo na stěnu

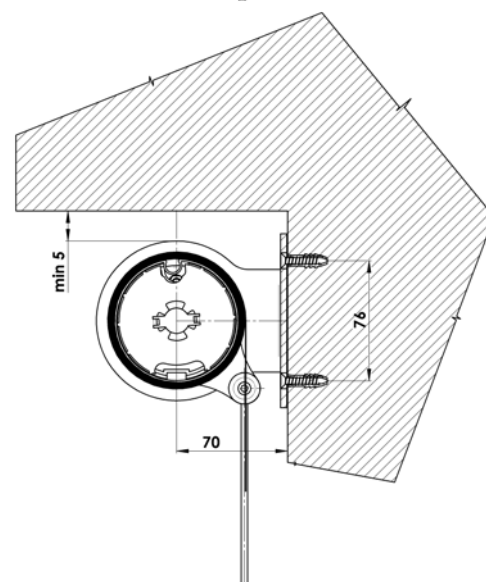
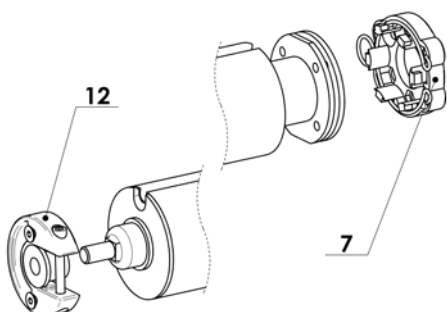


Montáž screenové rolety na strop začněte rozměřením umístění připevňovacích otvorů nosných konzol.

Vzdálenost šroubů od kraje rolety by měla být 30 mm. Rozteč mezi šrouby je 76 mm. Mezi stěnou nebo stropem a nosnou konzolou ponechte mezeru minimálně 5 mm tak, jak je znázorněno na obrázku. Správnost vyměření si můžete ještě před vrtáním ověřit přiložením rolety ve smontovaném stavu. Otvory vyvrtejte a namontujte nosné konzoly. Na připevněné konzoly nasadte nábal rolety a zajistěte.



Nábal se nasazuje na straně motoru do držáku HiPro (7) a zajišťuje se sponou a na protější straně se vkládá do plastového pouzdra (12) a zajišťuje se šroubkem.

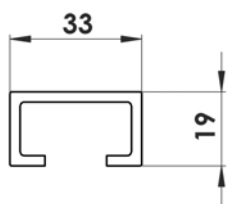




## SCREEN LITE

### Montáž vodících lišt

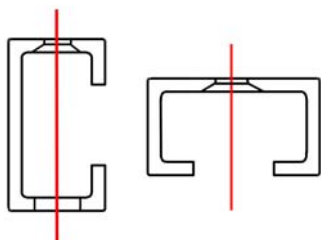
#### Montáž vodících lišt



Nejprve namontujte schránku na strop / stěnu, poté namontujte vodící lišty. U modelu SCREEN LITE je v nabídce pouze jeden model vodících lišt a to typ GC20. Lišta se dodává s otvory předvrtanými z výroby, dle objednávky, z čela nebo z boku.

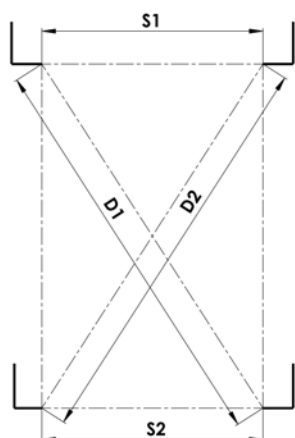
Rozmístění otvorů je vždy:

- krajní otvory jsou umístěny cca 10cm od okraje lišty
- mezilehlé otvory jsou umístěny každých 50–80cm rovnoměrně po celé délce vodící lišty



Vyznačená červená linie označuje vertikální osu pro montážní šrouby. Použijte vyvrtané vodící lišty jako šablonu pro přenesení pozice otvorů na stěnu okenního křídla. Našroubujte vodící lišty na stěnu pomocí vrutů a součástí vhodných pro typ konstrukce, na kterou se montují (kovová konstrukce, cement, zdivo apod.). U čelní montáže vodící lišty jsou dodávány samolepící krytky pro překrytí otvorů upevňovacích šroubů.

Po dokončení montáže zkontrolujte, zda jsou vodící lišty rovnoběžné a pravouhlé. To lze provést změřením dvou vzdáleností „S1“ a „S2“ nebo úhlopříček „D1“ a „D2“. Rozměry musejí být stejné  $\pm 2\text{mm}$ . Správné umístění vodících lišt je nezbytné, jinak může být narušena funkce rolety.

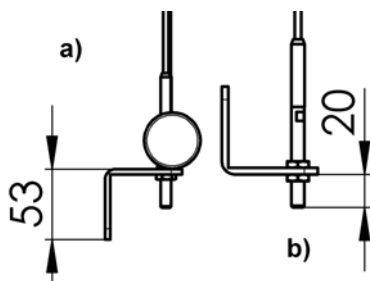


## SCREEN LITE

### Montáž lanek

#### Montáž lanek

Ocelová lanka o  $\varnothing$  4 mm jsou dodávána zastříhnutá na příslušnou délku s předem nalisovanou závitovou koncovkou. Přesná konfigurace lanek se může lišit podle konkrétního projektu. Po namontování nosných konzol provlíkněte lanko upevňovacím válečkem na bočnici a zajistěte šroubkem.

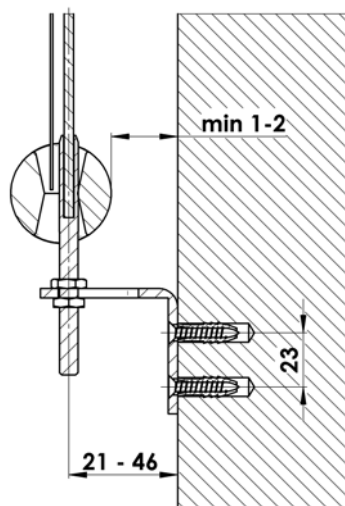


Spodní konzoly mohou být montovány postranně nebo čelně, přičemž profil „L“ může směřovat dolů (a) nebo nahoru (b).

Poznámka: Výběr místa pro montáž konzol musí být proveden ještě před objednáním rolet, protože tato pozice určuje délku lanka.

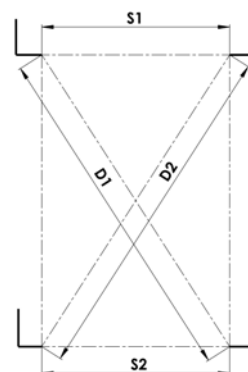
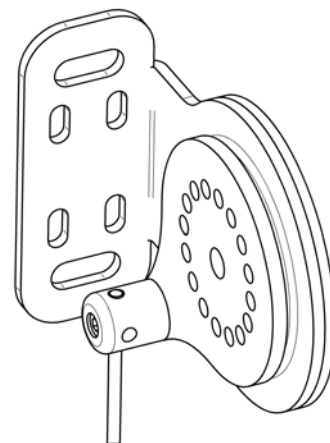
Montují-li se konzoly směrem nahoru (b), ponechte alespoň 20 mm mezi konzolou a podlahou nebo parapetem okna.

Přišroubujte konzoly na stěnu pomocí vrtů a součástí vhodných pro typ konstrukce, na kterou se montují (kovová konstrukce, cement, zdivo apod.). Spodní profil by měl být odsazen od zdi nebo okna alespoň 1-2 mm, aby nedošlo k vzájemnému poškození při chodu. V případě potřeby zvětšete odsazení konzoly od stěny pomocí podložek. Lanko vždy při napínání držte, aby se nezkroutilo.



#### POZNÁMKA

Zkontrolujte, zda jsou čtyři upevňovací body lanek rovnoběžné a pravoúhlé. To lze provést změřením dvou vzdáleností „S1“ a „S2“ nebo dvou úhlopříček „D1“ a „D2“. Rozměry musejí být stejné  $\pm 1$  mm.



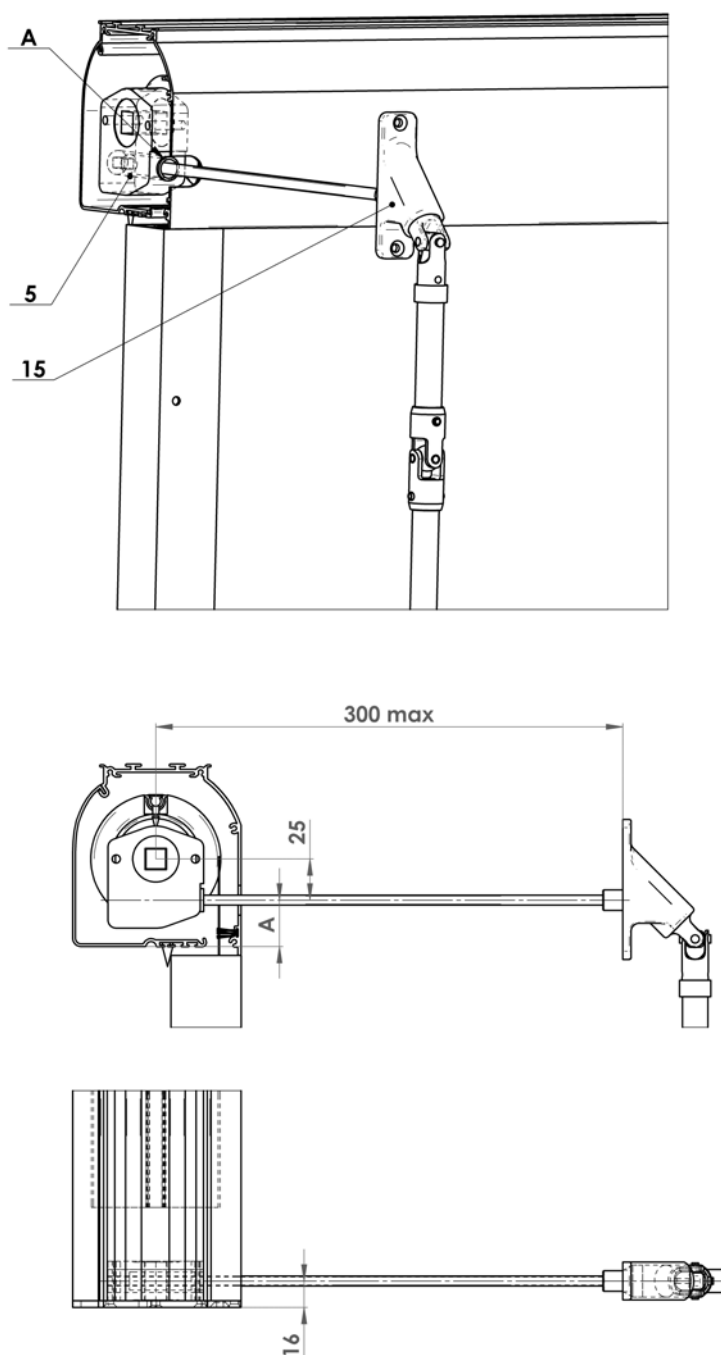
## SCREEN LITE

### Montáž kliky

#### Montáž kliky přes stěnu

U venkovní rolety montované s průchodkou skrz stěnu a klikovou tyčí v interiéru je nutno nejprve pečlivě vypočítat pozici otvoru pro hranatou tyč o délce 30 cm (15).

- Namontujte konzoly na stěnu nebo strop a nainstalujte roletu na její místo. Vyznačte tužkou pozici spodního rohu schránky na stěnu nebo rám okna. Vyjměte roletu z montážních konzol a změřte vzdálenost od spodního rohu schránky ke středu otvoru (A) v zadní části schránky (sloužícího ke vložení hranaté tyče pro ovládání převodového systému). Vyznačte stejnou vzdálenost na stěnu, a tím určete střed otvoru, který se má vyvrtat.
- Opatrně vyvrtejte skrz stěnu otvor pomocí vrtáku o průměru 8 mm. Je důležité, aby byl otvor co nejvíce vodorovný.
- Nainstalujte zpátky roletu a z interiéru vložte skrz stěnu průchodku, abyste zkontrolovali správnou polohu otvoru. Poté hranatou tyč uřízněte pilkou na správnou délku. Její délka závisí na tloušťce stěny.





**ISOTRA a.s.**

Bílovecká 2411/1, 746 01 Opava

Tel.: +420 **553 685 111**

Fax: +420 553 685 110

E-mail: [isotra@isotra.cz](mailto:isotra@isotra.cz)

[www.isotra.cz](http://www.isotra.cz)

Vydání 08/2013

**ISOTRA Partner**



*... chrání vaše soukromí.*