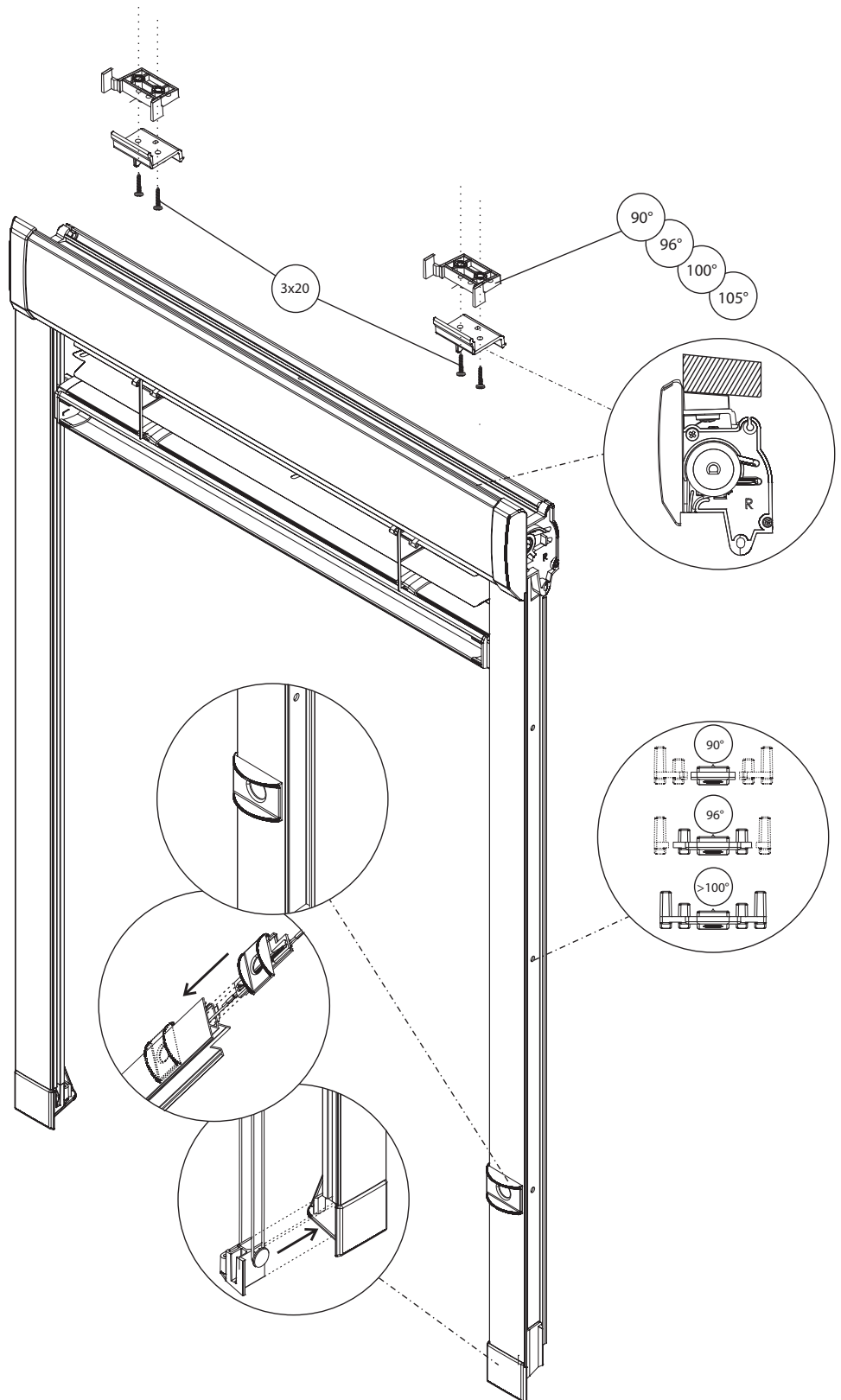
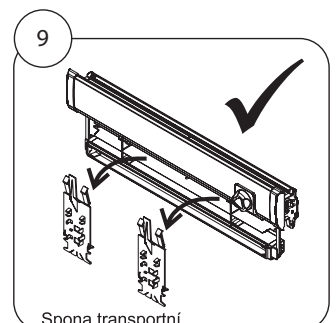
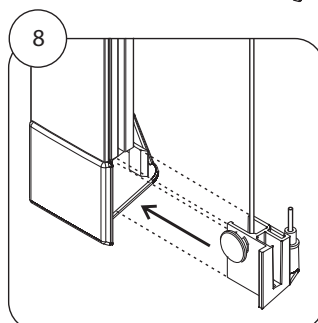
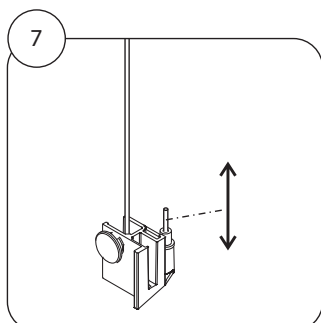
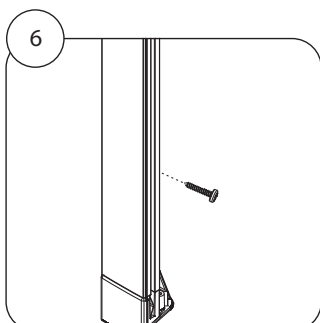
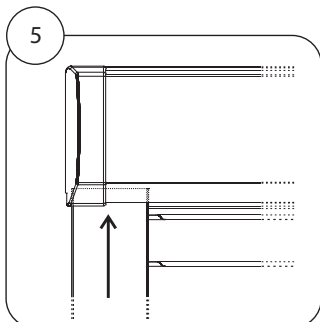
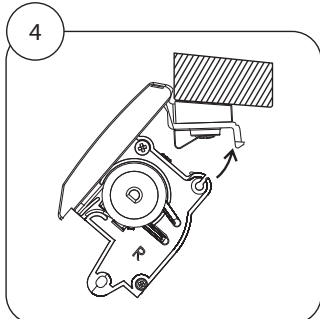
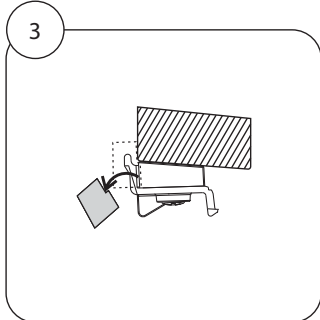
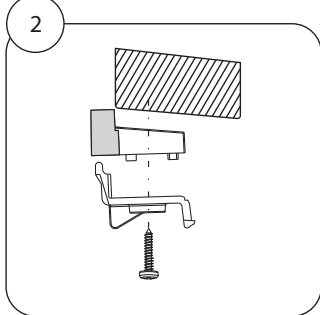
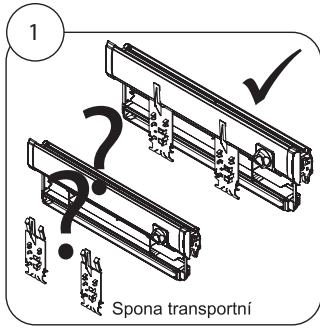


# Střešní žaluzie V-Lite

## Návod na montáž





**U oken Velux je nutné před montáží odstranit plastové držáky,** pokud jsou na okně použity. Lze k tomu použít například kovovou špachtli, úzké dláto, nůž atd. Vložením nástroje mezi rám a plast, a mírným poklepáním na nástroj (*vše provádíme podél skla, nikdy proti!*) dojde k odloupení plastového držáku. Odstranění je nevratné, držáky slouží k uchycení originálních rolet nebo žaluzií.

## Montáž V-Lite

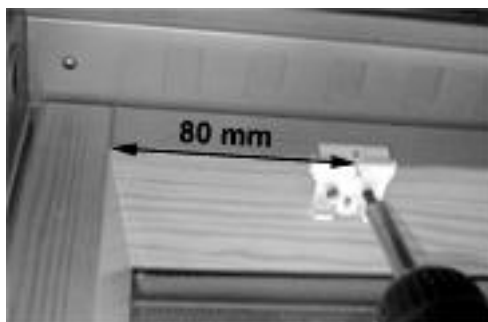
Montáž provádějte podle tohoto návodu, vyhněte se tak zbytečným montážním chybám, popřípadě dalším nepříjemnostem s nimi souvisejícími.  
Odkazy v textu na "obr.x", odkazují na předchozí obrázkový návod.

### **Vlastní montáž:**

- žaluzii v žádném případě před montáží neroztahujte, přepravní klipy z žaluzie neodstraňujte *obr.1*
- odstraňte všechny překážky ze střešního okna, které by mohly bránit montáži

### upevnění stropních úchytek:

- přiložte plastovou stropní úchytku s přiloženou podložkou pro daný úhel k horní hraně okenního rámu ve vzdálenosti cca 80 mm od okraje.
- stropní úchytku přišroubujte a poté odlomte postraní přesahující části úchytky *obr. 2 a 3*



### upevnění horního profilu:

- uchopte horní profil do obou rukou a zavěste profil přední částí o klip a zacvakněte směrem k oknu do klipů. Přední část horního profilu leží na rámu okna. *obr.4*
- Pokud se nedaří zacvaknout profil do klipů (znatelné cvaknutí), lze si pomoci posunutím klipů směrem od skla okna (povolení vrtů, zatlačení do klipu a utažení). I minimální posun usnadní zacvaknutí do klipu.*



*detail klipu zacvaklého v profilu, šipka ukazuje zadní část*

#### montáž vodících lišt s ovládáním jezdcem:

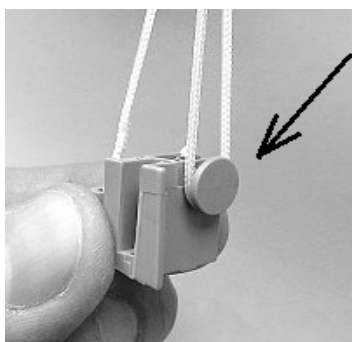
- u ovládání posuvným jezdcem, nasuňte jezdec na lištu před její montáží
- vodící lišty zasuněte pod horní profil (cca 2 mm), do drážek vodících lišt zároveň nasuňte boky lamel a boky spodní ovládací lišty, vyrovnejte lišty s okrajem rámu a přišroubujte je obr. 5 a 6
- **pozor**, aby se šňůrky nedostaly mezi vodící lišty a rám okna



#### upevnění napínací šňůrky:

- odmotejte napínací šňůrky a šňůru jezdce z přepravních klipů na žaluzii,
- smyčku šňůry jezdce vložte za kolečko napínacího držáku obr.A
- napínací držáky zacvakněte do spodních bokovek na vodících lištách obr.B  
*v případě, že šňůrky k napínacím držákům nejsou nastaveny na stejnou délku, nebo při zasunování napínacích držáků musíte překonávat velký odpor napínací šňůry, nebo naopak je napínací šňůra volná, přistupte nejprve k následujícímu bodu - tj.seřízení brzdy roletky.*

A



B



#### seřízení brzdy žaluzie:

- v případě potřeby lze nastavit brzdu žaluzie nastavením napínacích šňůr obr.7.
- brzdu seřídíme posunutím kovového válečku na konci šňůry (na obou stranách stejně).
- uvolnění pojistného šroubku válečku provedeme šroubovákem nebo imbusem 1,5 mm (dle výroby)

Vždy platí toto pravidlo: **čím více je šňůra napnutá, tím více je žaluzie bržděna.**

*(velmi zhruba: většinou stačí napnutí šňůr o cca 2 cm, tj. při natažení provázků podél vodící lišty, jsou napínací držáky cca 2 cm nad spodní částí bokovek)*

- správně nastavená brzda drží žaluzii v jakékoli pozici vytažení.

**POZOR!** Příliš velké napnutí vodících šňůr, může poškodit brzdící systém žaluzie.



#### dokončení:

- odstraníme přepravní klipy z žaluzie,
- uchopením dolní lišty stáhneme žaluzii do spodní části okna a zkontrolujeme její funkčnost.