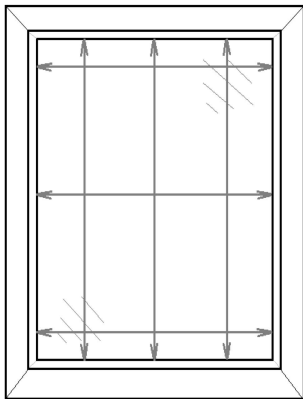


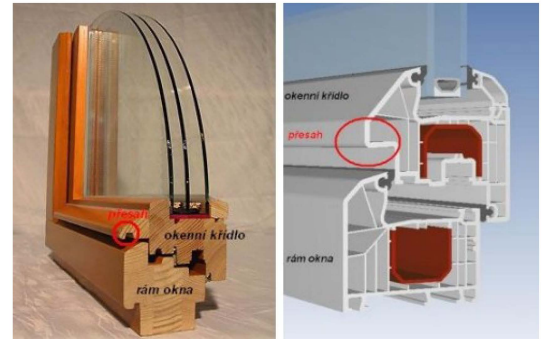
ZAMĚŘENÍ



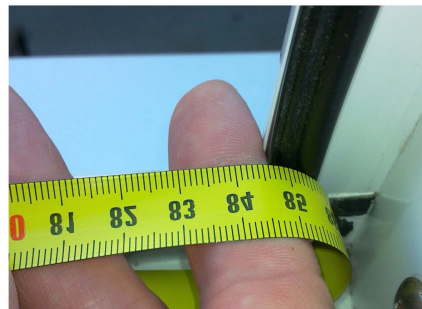
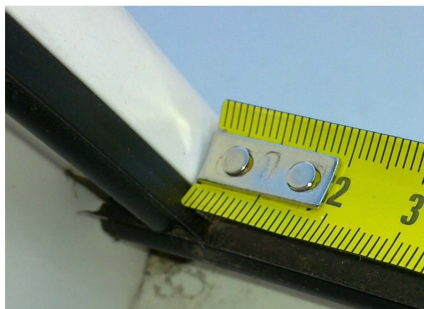
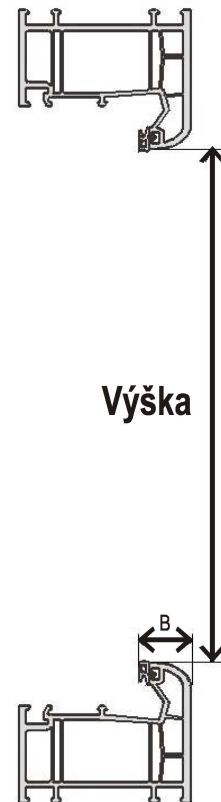
Měříme šířku a výšku světlosti otvoru, do kterého se bude síť vkládat. Měření provádíme ve třech bodech (v krajích a uprostřed rámu okna) a pro objednávku použijeme nejmenší naměřenou hodnotu.

Upozornění!

Tento typ sítě nelze použít pro okenní profily s přesahem přes okenní rám.

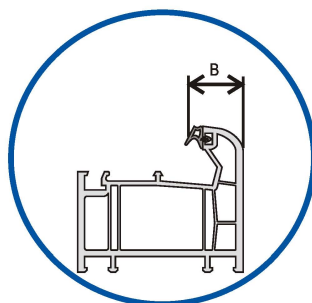


Nedoporučujeme ho ani na dřevěná okna.
U zatěpleného domu ověřte prostor pro lem.

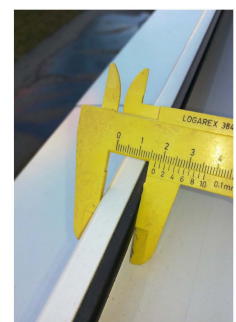
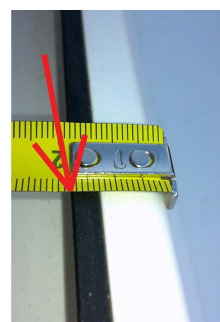


B = Hloubka okenního profilu včetně těsnění
(B v mm - 11,13,15,17,18,19,20,21,22,24,26,28 a td.)

Pokud nelze vybrat hloubku z nabídky, použijte nejbližší rozměr, nebo nejbližší vyšší. Otočný džák lze mírně přizpůsobit přihnutím.



Měření hloubky profilu B



TECHNICKÉ INFORMACE

ZÁKLADNÍ SESTAVA

SÍŤOVINA : skelné vlákno potažené PVC

BARVA SÍŤOVINY - šedá / černá

RÁM : profil válcovaný hliníkový plech

BARVA RÁMU - bílá, černo-hnědá, hnědá RAL 8003

ROHY : PVC

ROHY PROVEDENÍ - vnější

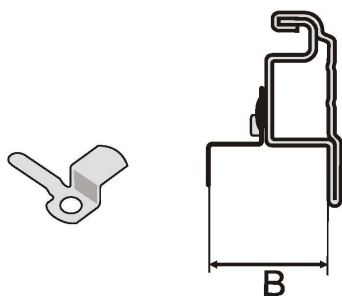
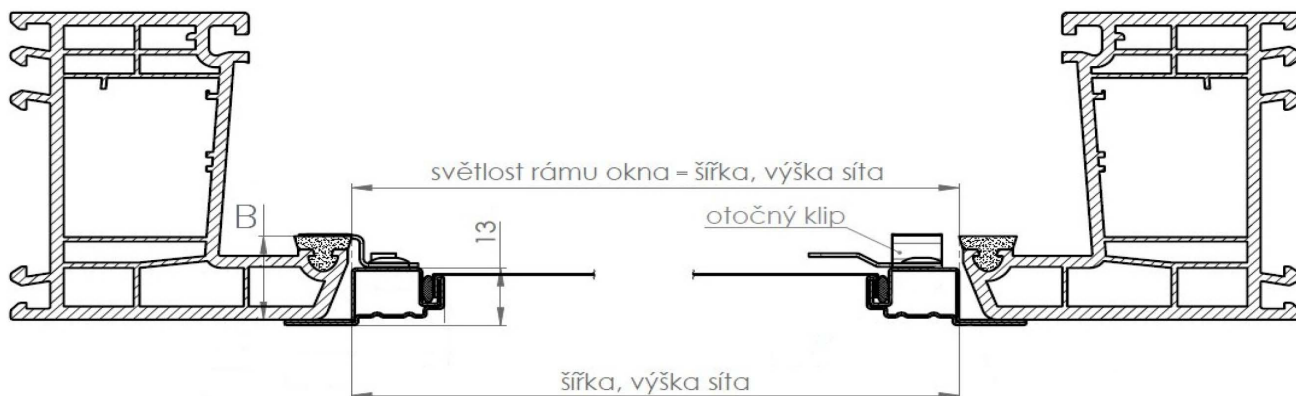
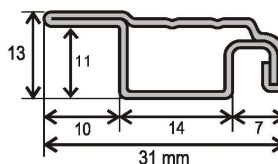
TĚSNÍCÍ GUMA : průměr 6 mm

ZPŮSOB UCHYCENÍ : otočné držáky v barvě bílá, hnědá, RAL 8003

PŘÍPLATKY

BARVA RÁMU - imitace dřeva

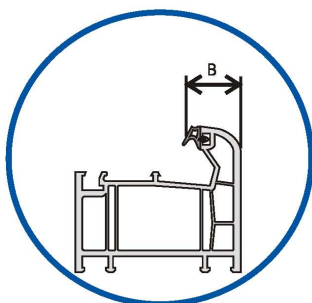
PŘÍČKA - středová výztuha, u větších rozměrů pro zajištění lepšího napnutí síťoviny, při objednání uvést do požadavků pro výrobu



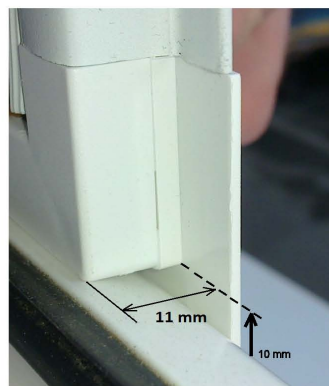
B = Hloubka okenního profilu včetně těsnění

(B v mm - 11,13,15,17,18,19,20,21,22,24,26,28 a td.)

Pokud nelze vybrat hloubku z nabídky, použijte nejbližší rozměr, nebo nejbližší vyšší. Otočný držák lze mírně přizpůsobit přihnutím.



Detail rohu síťe přiložený na rám okna



Pozor u zateplených domů, zkontrolujte vnější obvod rámu okna. Často dojde k jeho překrytí izolací. Profil síť (lem) má přesah 1 cm.